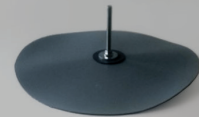


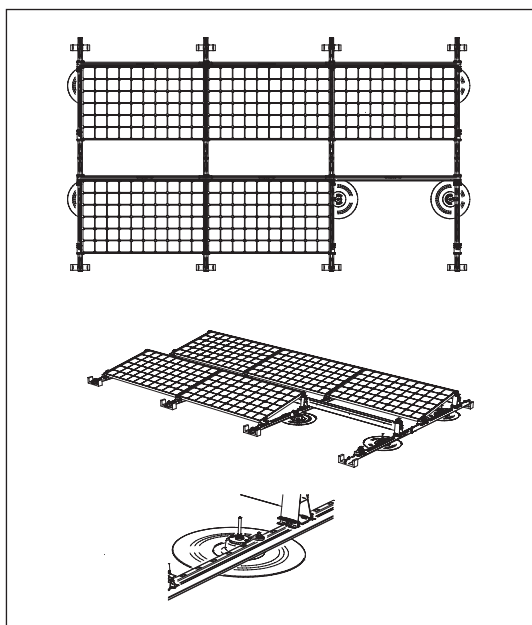
## ►► DATENBLATT

### FDT Solarfix universal



#### Beschreibung

Die universell einsetzbare Solarstütze wurde speziell für die mechanische Befestigung von gängigen PV-Anlagen entwickelt, kann aber auch zur Befestigung von Geländern, Aufbauten und technischen Geräten verwendet werden. Der FDT Solarfix universal ermöglicht eine einfache Gewerke-Trennung zwischen Dachdecker und Solar-Installateur. Der Hersteller der PV-Anlage (z. B. Schletter, K2, Aerocompact) berechnet in der Regel die erforderlichen Reihen und Stützenabstände. Die Anlagen sind optimal gegenüber Verschiebung und Abheben geschützt. Ballastierungen können komplett entfallen und ermöglichen somit die Verlegung von PV-Anlagen auch auf Dächern mit geringen statischen Reserven. Über das Anschlussgewinde können gängige PV-Anlagen system-spezifisch angeschlossen werden.



#### Anwendungsbereich

Der FDT Solarfix universal kann auf ungedämmten und gedämmten Flachdächern oder geneigten Dächern (bis 15° Dachneigung) eingesetzt werden. Die entsprechenden Befestigungselemente für Holz und Trapezblech-untergründe können in den erforderlichen Längen bis 380 mm mitgeliefert werden.

Bei gedämmten Konstruktionen können Wärmedämmungen mit folgenden Mindest-Spezifikationen eingesetzt werden:

1. EPS Wärmedämmung nach DIN EN 13163  
Typ DAA dh
2. Mineralwolle nach DIN EN 13162 Typ DAA  
Druckfestigkeit mind. 70 kpa
3. PUR Wärmedämmung nach DIN EN 13165  
Typ DAA dh

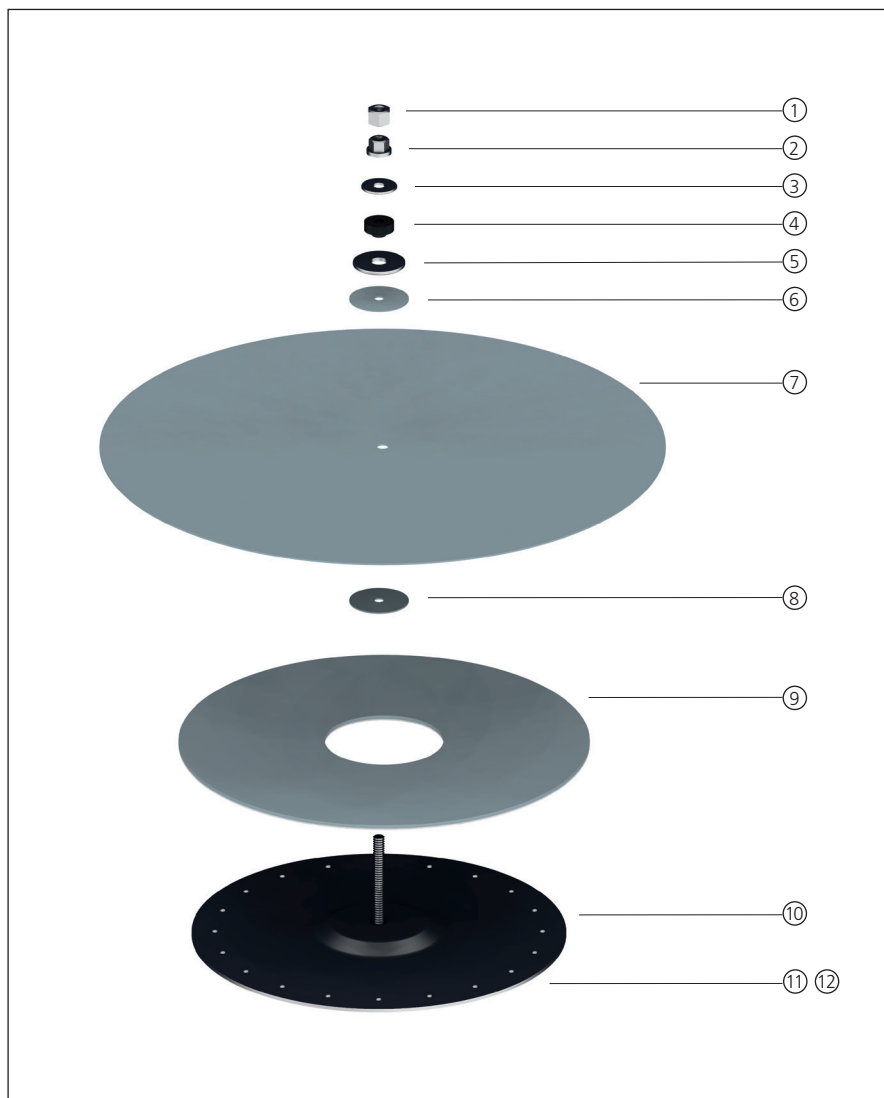
Über die DEKRA Testing and Certification GmbH wurden die zulässigen Vertikal- und Horizontalkräfte in Kombination mit den Befestigungselementen geprüft und ermittelt.

#### Produktvorteile

- Kompatibel mit allen gängigen PV-Konstruktionen
- Für flache und geneigte Flachdächer
- Seit 2010 erfolgreich auf dem Markt im Einsatz
- Kompatibel mit Rhenofol- und Rhepanol-Dachbahnen
- Geringe Aufbauhöhe
- Geringes Gewicht, auch für Dächer mit geringen Lastreserven geeignet.
- Das Risiko aus punktuellen Belastungen wird minimiert

### Lieferform

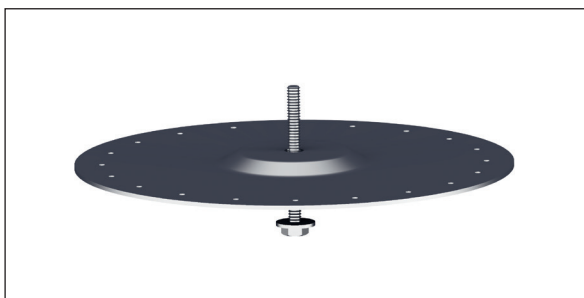
Die FDT Solarstütze besteht aus 12 Komponenten:



- |                                                                                     |                                                                                             |
|-------------------------------------------------------------------------------------|---------------------------------------------------------------------------------------------|
| ① Kontermutter M10                                                                  | ⑧ Dichtscheibe 1 aus Rhepanol h/Rhenofol C, A-Ø= 50 mm und I-Ø = 8 mm                       |
| ② Flanschmutter M10                                                                 | ⑨ Schutzlagering aus Rhepanol hfk/Rhenofol CGv, A-Ø = 345 mm und I-Ø = 100 mm, Dicke 2,5 mm |
| ③ Unterlegscheibe, A-Ø = 30 mm und I-Ø = 10 mm, Dicke 2 mm                          | ⑩ Grundplatte, A-Ø = 305 mm, Höhe 12 mm, mit Bohrungen zur mech. Befestigung                |
| ④ Gumminippel, Dicke 8 mm, A-Ø= 25 mm                                               | ⑪ Unterlegscheibe, A-Ø = 30 mm und I-Ø = 10 mm, Dicke 2 mm                                  |
| ⑤ Unterlegscheibe, A-Ø = 44mm und I-Ø= 14 mm, Dicke 3 mm                            | ⑫ Gewindebolzen, Bolzen M10, Länge 107 mm                                                   |
| ⑥ Dichtscheibe 2 aus Rhepanol h/Rhenofol C, A-Ø = 50 mm und I-Ø = 8 mm              |                                                                                             |
| ⑦ Rhepanol/Rhenofol Dichtungsmanschette, A-Ø = 475 mm und I-Ø = 10 mm, Dicke 1,5 mm |                                                                                             |

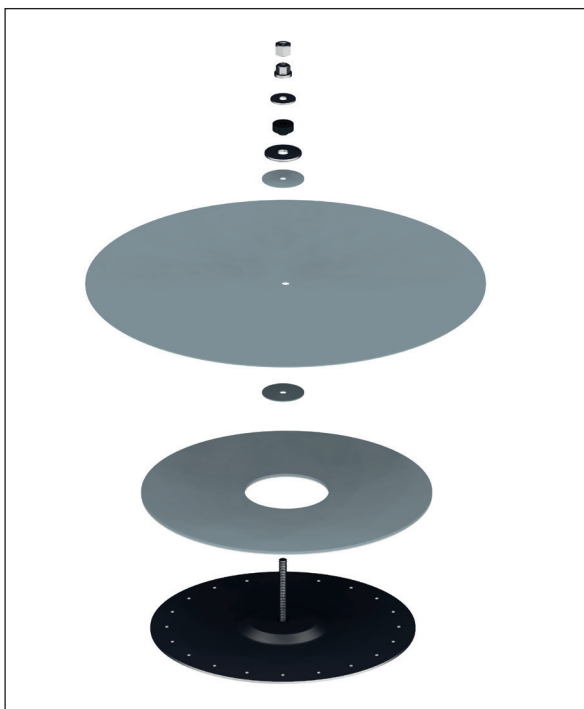
### Hinweise zur Verarbeitung

Der Dachdecker montiert die Stützen in den berechneten Abständen und verbindet die Stütze über eine Rhenofol- bzw. Rhepanol-Manschette mit der Flächenabdichtung. Über das Gewinde können die PV-Anlagen systemspezifisch angeschlossen werden.



#### Schritt 1

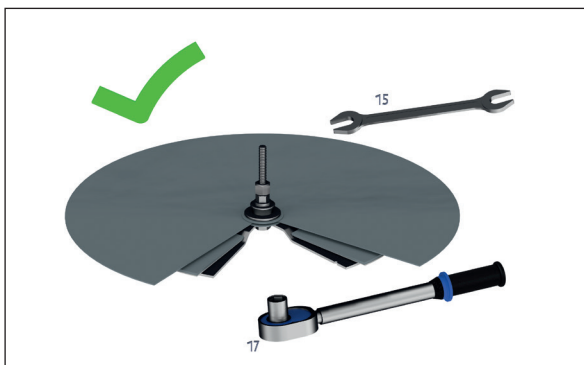
Zusammenbau des FDT Solarfix universal. Zu Beginn wird der Gewindebolzen mit der Unterlegscheibe von unten durch die Grundplatte gesteckt.



#### Schritt 2

Alle weiteren Komponenten sind in der dargestellten Reihenfolge zu montieren:

1. Schutzlagering
2. Dichtscheibe 1
3. Dichtungsmanschette
4. Dichtscheibe 2
5. Unterlegscheibe (groß)
6. Gumminippel
7. Unterlegscheibe (klein)
8. Flanschnutter M10
9. Kontermutter M10



#### Schritt 3

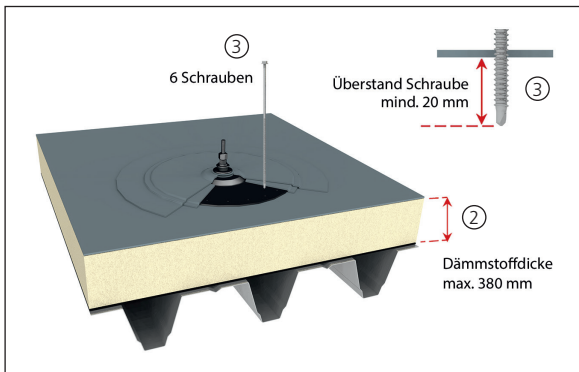
Prüfen Sie, ob alle Teile in der richtigen Reihenfolge eingebaut wurden. Die Verschraubung wird mit einem Drehmomentschlüssel (17er Nuss) und einem Gabelschlüssel (Größe 15) mit **3 Nm** gesichert, um die Dichtheit des Systems sicherzustellen. Zum Abschluss wird die Konterschraube montiert, um ein Aufdrehen des Systems (z. B. durch Vibrationen) zu verhindern.

### Montage auf Trapezblech



#### ① Trapezblech

Bei Untergründen aus Trapezblechen sind für die mech. Befestigung des FDT Solarfix universal Blechdicken von 0,88 mm bis 2,5 mm, bei Doppellage des Bleches max. 2,5 mm, möglich.



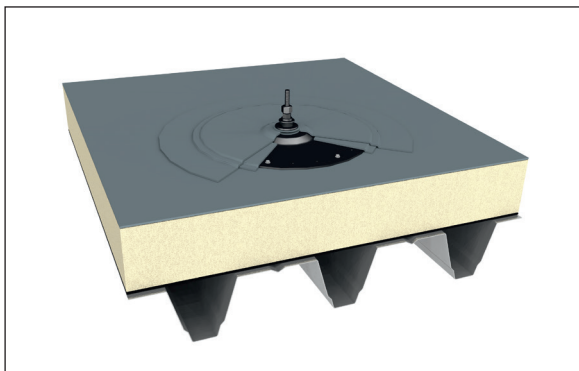
Der FDT Solarfix universal ist so zu positionieren, dass eine Befestigung in zwei Obergruppen möglich ist. Trapezbleche sind nach den statischen Erfordernissen zu bemessen

#### ② Dämmstoff

Dämmstoffdicke max. 380 mm  
 (Anforderung an den Dämmstoff siehe Seite 1)

#### ③ Schrauben

Jeder Solarhalter ist mit mindestens 6 Schrauben in die Obergruppe des Trapezblech zu befestigen. Die Schrauben möglichst gleichmäßig auf beide Obergruppe verteilen.

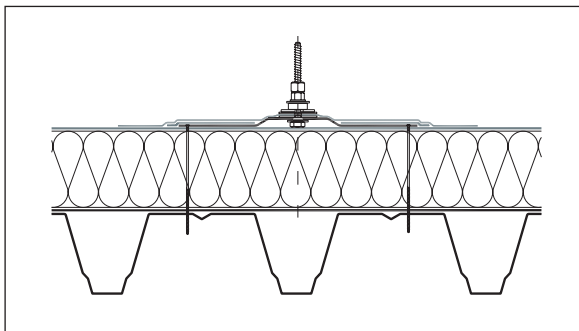


4,8 mm starke Schrauben bei einer Dämmstoffdicke bis 300 mm

6,3 mm starke Schrauben bei einer Dämmstoffdicke von 300 bis max. 380 mm

#### Achtung

Die Schrauben sind nicht im Lieferumfang enthalten und müssen in der entsprechenden Länge mitbestellt werden.

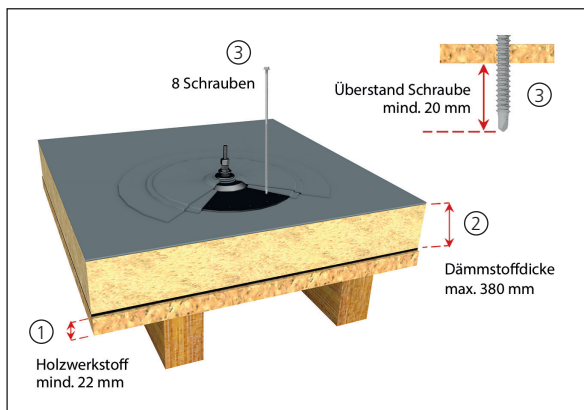


Die Schraube muss dabei auf der Unterseite mindestens 20 mm über das Trapezblech herausragen.

#### Hinweis

Die im System geprüften Schrauben müssen eingesetzt werden. Beim Einsatz anderer Schrauben erlischt die Garantie.

### Montage auf Holzwerkstoff

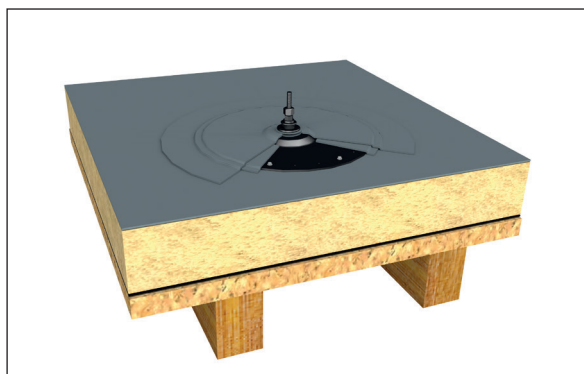


#### ① Holzwerkstoff

Bei Untergründen aus Holzwerkstoff (OSB) ist für die mech. Befestigung des FDT Solarfix universal eine Mindestdicke des Holzwerkstoffes von 22 mm nötig. Die Holzunterkonstruktion ist nach den statischen Erfordernissen zu bemessen.

#### ② Dämmstoff

Dämmstoffdicke max. 380 mm  
 (Anforderung an den Dämmstoff siehe Seite 1)



#### ③ Schrauben

Jeder Solarhalter ist mit mindestens 8 Schrauben in den Holzwerkstoff zu befestigt.

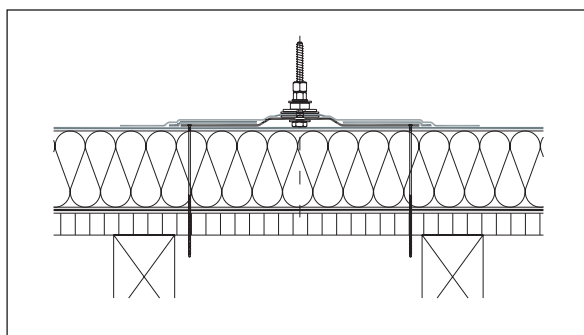
4,8 mm starke Schrauben bei einer Dämmstoffdicke bis 300 mm

6,3 mm starke Schrauben bei einer Dämmstoffdicke von 300 bis max. 380 mm

#### Achtung

Die Schrauben sind nicht im Lieferumfang enthalten und müssen in der entsprechenden Länge mitbestellt werden.

Die Schraube muss dabei auf der Unterseite mindestens 20 mm über den Holzwerkstoff herausragen.



#### Hinweis

Die im System geprüften Schrauben müssen eingesetzt werden. Beim Einsatz anderer Schrauben erlischt die Garantie.

## Systemmatrix FDT Solarfix universal

Dachneigung	Unterkonstruktion	Wärmedämmung	Befestiger	Kräfte	Bemerkungen
0 – 5°	Trapezblech min. 0,88 mm	EPS nach DIN EN 13163 Typ DAA dh Dicke max 380 mm	Mind. 6 Befestiger	Fv = 6,0 KN Fh = 3,62 KN	Die Befestigung des PV-Systems am Gewinde ist nur bis max. 95 mm Höhe zulässig.
0 – 5°	Trapezblech min. 0,88 mm	Miwo nach DIN EN 13162 Typ DAA Druckfestigkeit mind. 70 kpa	Mind. 6 Befestiger	Fv = 6,0 KN Fh = 3,62 KN	
0 – 5°	Trapezblech min. 0,88 mm	PUR nach DIN EN 13165 Typ DAA dh	Mind. 6 Befestiger	Fv = 6,0 KN Fh = 3,62 KN	
0 – 5°	Holzwerkstoff OSB min. 22 mm	EPS nach DIN EN 13163 Typ DAA dh	Mind. 8 Befestiger	Fv = 7,0 KN Fh = 6,21 KN	
0 – 5°	Holzwerkstoff OSB min. 22 mm	Miwo nach DIN EN 13162 Typ DAA Druckfestigkeit mind. 70 kpa	Mind. 8 Befestiger	Fv = 7,0 KN Fh = 6,21 KN	
0 – 5°	Holzwerkstoff OSB min. 22 mm	PUR nach DIN EN 13165 Typ DAA dh	Mind. 8 Befestiger	Fv = 7,0 KN Fh = 6,21 KN	

Bei Dachneigungen > 5° ist die Anwendungstechnik zu kontaktieren.

### FDT – Rechtliche Hinweise

Wir weisen ausdrücklich darauf hin, dass sämtliche vorstehenden Angaben, speziell die Verarbeitungs- und Verwendungsvorschläge für die dargestellten Produkte und das Systemzubehör, auf der Grundlage unserer Kenntnis und Erfahrung unter Normalbedingungen entstanden sind. Ebenso wird eine sachgerechte Lagerung und Anwendung der Produkte vorausgesetzt. Wegen unterschiedlichen Materialien, Untergründen und abweichenden Arbeitsbedingungen kann eine Gewährleistung eines Arbeitsergebnisses oder einer Haftung, ungeachtet irgendeines Rechtsverhältnisses, weder aus diesen Hinweisen noch aus einer mündlichen Stellungnahme abgeleitet werden. Für den etwaigen Vorwurf, FDT habe mit Vorsatz oder grob fahrlässig gehandelt, muss der Anwender den Nachweis erbringen, dass er schriftlich alle Informationen und Details, die für eine sachgemäße und sachdienliche Beurteilung durch FDT notwendig sind, rechtzeitig, vollständig und tatsächlich FDT bereitgestellt hat. Der Anwender selbst ist dafür verantwortlich, die Produkte auf ihre Eignung für die Einsatzbestimmung zu überprüfen. FDT behält sich Änderungen an den Produktspezifikationen vor. Schutzrechte Dritter sind zu beachten. Des Weiteren gelten unsere jeweiligen Verkaufs- und Lieferbestimmungen. Ferner verbindlich ist die jeweils neueste erschienene oder erhältliche Version eines Produktdatenblattes, das direkt bei FDT angefordert werden kann. Alle Hinweise, technischen und zeichnerischen Angaben entsprechen dem derzeitigen technischen Stand sowie unseren Erfahrungen.

### Kundenservice:

Tel 06 21-85 04-1 00  
Fax 06 21-85 04-2 00  
E-Mail kundenservice@fdt.de

### FDT Flachdach Technologie GmbH

Eisenbahnstraße 6–8  
68199 Mannheim, Germany

Tel 06 21-85 04-0  
Fax 06 21-85 04-2 00  
www.fdt.de