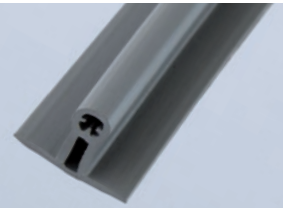


DATENBLATT

Rhepanol h-Stehfalzprofil rund



Beschreibung

Rhepanol h-Stehfalzprofil rund, ist ein Kunststoffprofil, bestehend aus PIB, und wird mit einem Heißluftschweißgerät auf die Rhepanol-Dachbahn aufgeschweißt und mit der FDT Andrückrolle für Stehfalzprofile (Art.-Nr. 1288980) angerollt.

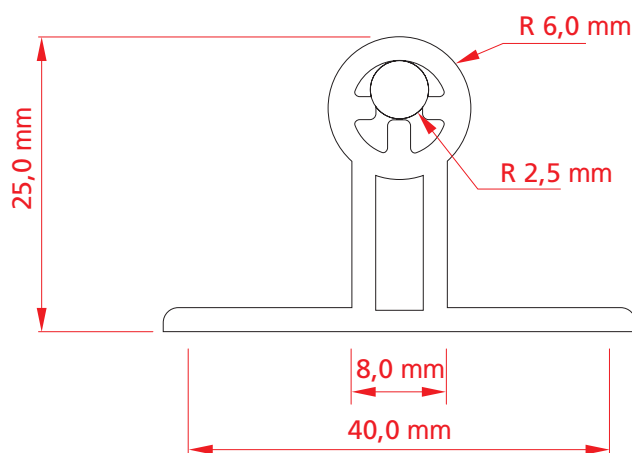


Anwendungsbereich

Zur ästhetischen Nachbildung von Stehfalz auf heißluftverschweißbaren Rhepanol-Dachbahnen.

Technische Daten

Farbe:	grau; Anstrich mit Rhepanol-Dachfarbe möglich
Rohstoffgrundlage:	Rhepanol (PIB)
Dichte:	ca. 1,26 g/cm ³
Shore A Härte:	Einzelwerte: ≥ 75
Oberfläche:	Glatt
Profillänge:	2 m
Lagerbedingungen:	Profile nur liegend lagern und vor Nässe schützen



Hinweise zur Verarbeitung

Das Rhepanol h-Stehfalzprofil rund nur auf trockenen und sauberen Rhepanol-Dachbahnen verschweißen.

Es wird empfohlen die Stehfalzprofile an der Nahtkante der Dachbahnenüberlappung zu positionieren. Schmalere Bahnenbreiten erleichtern die Montage und sind in der optischen Erscheinung realistischer.

Rhepanol h-Stehfalzprofil rund mit Heißluft-Schweißgerät aufschweißen und mit Hilfe der speziellen FDT Andrückrolle für Stehfalzprofile (Art.-Nr. 1288980) mit der Dachbahn verschweißen. Die Vorbehandlung bzw. Reinigung der Nahtbereiche erfolgt mit dem Rhepanol h-Nahtreiniger.

Die Stoßverbindung erfolgt mit dem dazugehörigen Rhepanol-Stoßverbinder.

FDT – Rechtliche Hinweise

Wir weisen ausdrücklich darauf hin, dass sämtliche vorstehenden Angaben, speziell die Verarbeitungs und Verwendungsvorschläge für die dargestellten Produkte und das Systemzubehör, auf der Grundlage unserer Kenntnis und Erfahrung unter Normalbedingungen entstanden sind. Ebenso wird eine sachgerechte Lagerung und Anwendung der Produkte vorausgesetzt. Wegen unterschiedlichen Materialien, Untergründen und abweichenden Arbeitsbedingungen kann eine Gewährleistung eines Arbeitsergebnisses oder einer Haftung, ungeachtet irgendeines Rechtsverhältnisses, weder aus diesen Hinweisen noch aus einer mündlichen Stellungnahme abgeleitet werden. Für den etwaigen Vorwurf, FDT habe mit Vorsatz oder grob fahrlässig gehandelt, muss der Anwender den Nachweis erbringen, dass er schriftlich alle Informationen und Details, die für eine sachgemäße und sachdienliche Beurteilung durch FDT notwendig sind, rechtzeitig, vollständig und tatsächlich FDT bereitgestellt hat. Der Anwender selbst ist dafür verantwortlich, die Produkte auf ihre Eignung für die Einsatzbestimmung zu überprüfen. FDT behält sich Änderungen an den Produktspezifikationen vor. Schutzrechte Dritter sind zu beachten. Des Weiteren gelten unsere jeweiligen Verkaufs- und Lieferbestimmungen. Ferner verbindlich ist die jeweils neueste erschienene oder erhältliche Version eines Produktdatenblattes, das direkt bei FDT angefordert werden kann. Alle Hinweise, technischen und zeichnerischen Angaben entsprechen dem derzeitigen technischen Stand sowie unseren Erfahrungen.

Technische Änderungen vorbehalten. Stand: September 2022 | © 2022 FDT Flachdach Technologie GmbH, Mannheim

**FDT Flachdach
Technologie GmbH**

Eisenbahnstraße 6-8
68199 Mannheim

Tel 06 21-85 04-100
Fax 06 21-85 04-200
www.fdt.de