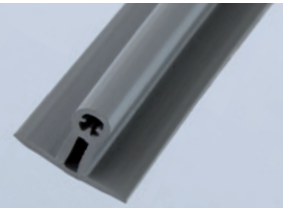


## DATENBLATT

# Rhenofol-Stehfalzprofil rund



### Beschreibung

Rhenofol-Stehfalzprofil rund, ist ein Kunststoffprofil, bestehend aus PVC, und wird mit einem Heißluft-Schweißgerät auf die Rhenofol-Dachbahn aufgeschweißt und mit der FDT-Andrückrolle für Stehfalzprofile (Art.-Nr. 1288980) angerollt.

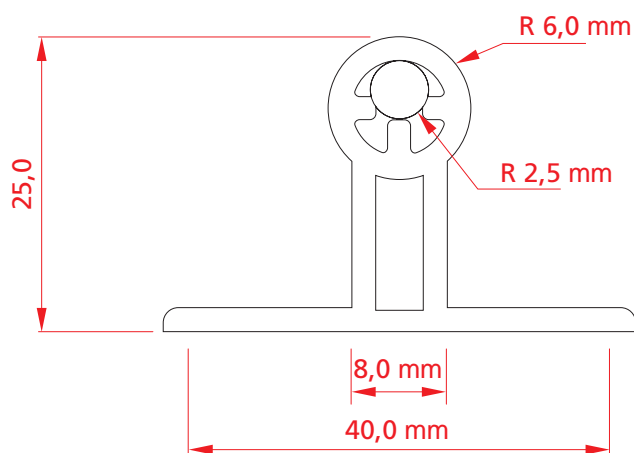


### Anwendungsbereich

Zur ästhetischen Nachbildung von Stehfalz auf Rhenofol-Dachbahnen.

### Technische Daten

Farbe:	hellgrau, anthrazit o. weitere Farben auf Anfrage
Rohstoffgrundlage:	Rhenofol (PVC)
Dichte:	ca. 1,239 g/cm <sup>3</sup>
Shore A Härte:	Einzelwerte: ≥ 80
Oberfläche:	Glatt
Profillänge:	2 m
Lagerbedingungen:	Profile nur liegend lagern und vor Nässe schützen



### Hinweise zur Verarbeitung

Das Rhenofol-Stehfalzprofil rund nur auf trockenen und sauberen Rhenofol CV-Dachbahnen verschweißen. Es wird empfohlen die Stehfalzprofile an der Nahtkante der Dachbahnen-überlappung zu positionieren.

Rhenofol-Stehfalzprofil mit Heißluft-Schweißgerät aufschweißen und mit Hilfe der speziellen FDT-Andrückrolle für Rhenofol-Stehfalzprofile (Art.-Nr. 1288980) mit der Dachbahn verschweißen.

Die Stoßverbindung erfolgt mit dem dazugehörigen Dübel und Rhenofol-Quellschweißmittel (THF) oder Rhenofol-Paste.

### FDT – Rechtliche Hinweise

Wir weisen ausdrücklich darauf hin, dass sämtliche vorstehenden Angaben, speziell die Verarbeitungs und Verwendungsvorschläge für die dargestellten Produkte und das Systemzubehör, auf der Grundlage unserer Kenntnis und Erfahrung unter Normalbedingungen entstanden sind. Ebenso wird eine sachgerechte Lagerung und Anwendung der Produkte vorausgesetzt. Wegen unterschiedlichen Materialien, Untergründen und abweichenden Arbeitsbedingungen kann eine Gewährleistung eines Arbeitsergebnisses oder einer Haftung, ungeachtet irgendeines Rechtsverhältnisses, weder aus diesen Hinweisen noch aus einer mündlichen Stellungnahme abgeleitet werden. Für den etwaigen Vorwurf, FDT habe mit Vorsatz oder grob fahrlässig gehandelt, muss der Anwender den Nachweis erbringen, dass er schriftlich alle Informationen und Details, die für eine sachgemäße und sachdienliche Beurteilung durch FDT notwendig sind, rechtzeitig, vollständig und tatsächlich FDT bereitgestellt hat. Der Anwender selbst ist dafür verantwortlich, die Produkte auf ihre Eignung für die Einsatzbestimmung zu überprüfen. FDT behält sich Änderungen an den Produktspezifikationen vor. Schutzrechte Dritter sind zu beachten. Des Weiteren gelten unsere jeweiligen Verkaufs- und Lieferbestimmungen. Ferner verbindlich ist die jeweils neueste erschienene oder erhältliche Version eines Produktdatenblattes, das direkt bei FDT angefordert werden kann. Alle Hinweise, technischen und zeichnerischen Angaben entsprechen dem derzeitigen technischen Stand sowie unseren Erfahrungen.

Technische Änderungen vorbehalten. Stand: September 2022 | © 2022 FDT Flachdach Technologie GmbH, Mannheim

**FDT Flachdach  
Technologie GmbH**

Eisenbahnstraße 6-8  
68199 Mannheim

Tel 06 21-85 04-100  
Fax 06 21-85 04-200  
www.fdt.de