

## DATENBLATT

# FDT VarioGully



### Beschreibung

Der FDT VarioGully ist nach DIN EN 1253-2 geprüft. Der VarioGully ist wärmegeklämt und besteht aus schlagzähem PP (Polypropylen). FDT VarioGullys gibt es auch in der beheizbaren Variante.

### Anwendungsbereich

Bei Warm- und Kaldachkonstruktionen in senkrechter und abgewinkelter Ausführung. Für Warmdachkonstruktionen stehen Aufsatzelemente bereit. Alle VarioGullys und Warmdachaufsätze können mit einem Notüberlaufstutzen zur Notentwässerung umfunktioniert werden. Im Sanierungsfall kann bei Fremdfabrikaten der FDT Sanierungsflansch in Verbindung mit dem FDT VarioGully-Warmdachaufsatz mit Zusatzwärmedämmung  $\geq 50$  mm eingesetzt werden. Der Einlaufbereich beim Altgully muss dabei einen Durchmesser von mind. 137 mm und max. 210 mm haben. Bei Neubauten kann jeder beliebige FDT VarioGully zum Einsatz kommen.

### Entwässerungsleistungen (Anstauhöhe in mm)

VarioGully senkrecht Bezeichnung	5 mm	15 mm	25 mm	35 mm	45 mm
DN 70	0,7	2,3	4,1	6,9	9,2
DN 70 mit WDA	0,7	2,5	4,5	7,5	10,2
DN 70 mit WDA und NÜS	0,7	2,6	4,5	7,0	9,1
DN 100	0,7	2,3	4,0	6,9	9,2
DN 100 mit WDA	0,7	2,3	4,3	7,2	9,6
DN 100 mit WDA und NÜS	0,7	2,6	4,4	7,2	9,6
DN 125	0,7	2,2	3,9	6,9	9,2
DN 125 mit WDA	0,7	2,2	3,9	7,0	9,6
DN 125 mit WDA und NÜS	0,7	2,5	4,4	7,2	9,6
DN 150	0,7	2,3	3,9	6,9	9,3
DN 150 mit WDA	0,7	2,5	4,5	7,3	10,0
DN 150 mit WDA und NÜS	0,7	2,6	4,8	7,3	9,5

#### Entwässerungsleistungen in (l/sec)

Abkürzungen: WDA= Warmdachaufsatz, NÜS= Notüberlaufstutzen

**Entwässerungsleistungen** (Anstauhöhe in mm)

VarioGully abgewinkelt	Ablaufleistung Fallrohr [l/s]				
	5 mm	15 mm	25 mm	35 mm	45 mm
DN 70	0,6	2,3	3,1	6,0	8,0
DN 70 mit NÜS	0,6	2,6	4,5	7,0	9,1
DN 70 mit WDA	0,7	2,7	4,3	7,4	10,0
DN 70 mit WDA und NÜS	0,6	2,6	4,5	7,0	9,1
DN 100	0,6	2,0	3,8	5,2	5,4
DN 100 mit WDA	0,5	2,3	4,1	6,0	6,2
DN 100 mit WDA und NÜS	0,6	2,7	4,9	6,9	7,2
DN 125	0,5	2,3	4,2	6,8	9,1
DN 125 mit WDA	0,6	2,4	4,4	7,2	9,6
DN 125 mit WDA und NÜS	0,5	2,4	4,4	7,2	9,2

**Entwässerungsleistungen in (l/sec)**

Abkürzungen: WDA= Warmdachaufsatz, NÜS= Notüberlaufstutzen

VarioGully abgewinkelt Bezeichnung	Ablaufleistung freier Auslauf [l/s]				
	5 mm	15 mm	25 mm	35 mm	45 mm
DN 70	0,7	2,5	3,8	4,5	4,7
DN 70 mit WDA	1,0	2,7	4,3	4,6	4,9
DN 70 mit WDA	0,7	2,9	4,6	6,0	6,3

**Entwässerungsleistungen in (l/sec)**

VarioGully mit Terrassenaufsatz senkrecht						
Bezeichnung	5 mm	10 mm	15 mm	20 mm	30 mm	40 mm
DN 70	0,5	1,2	2,3	3,1	5,1	5,6
DN 100	0,7	1,7	2,7	3,7	6,0	8,0
DN 125	0,7	1,7	2,7	3,7	6,0	8,0
DN 150	0,7	1,7	2,7	3,7	6,0	8,0

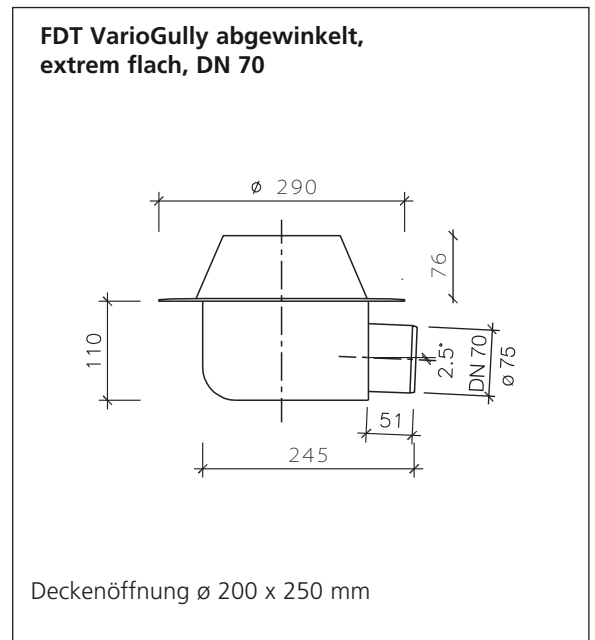
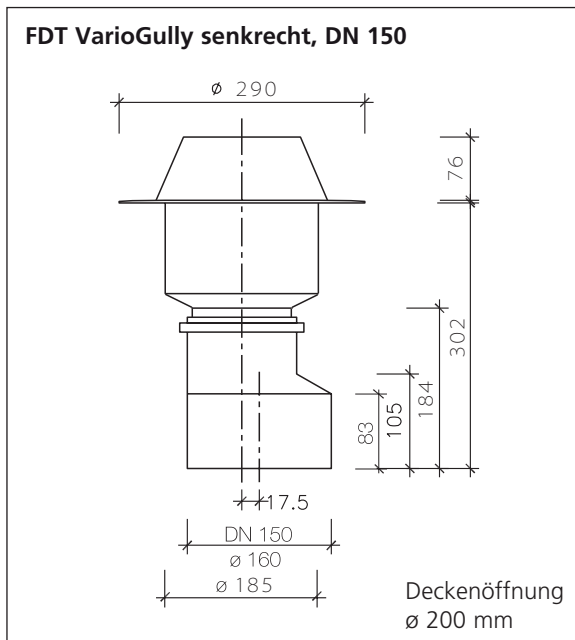
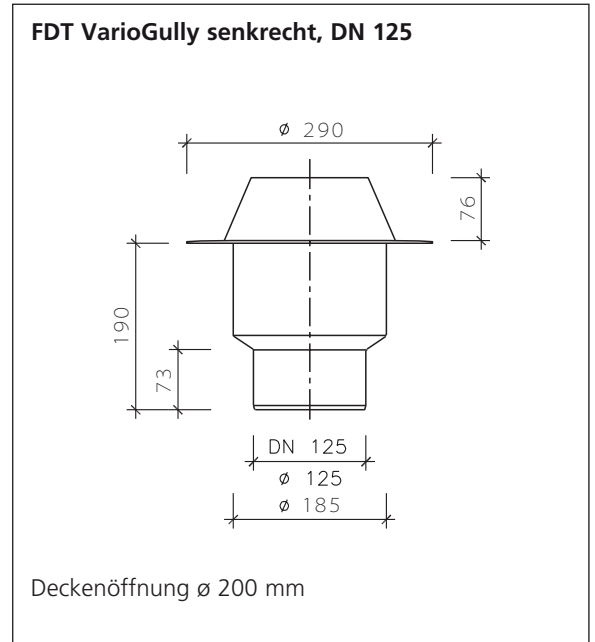
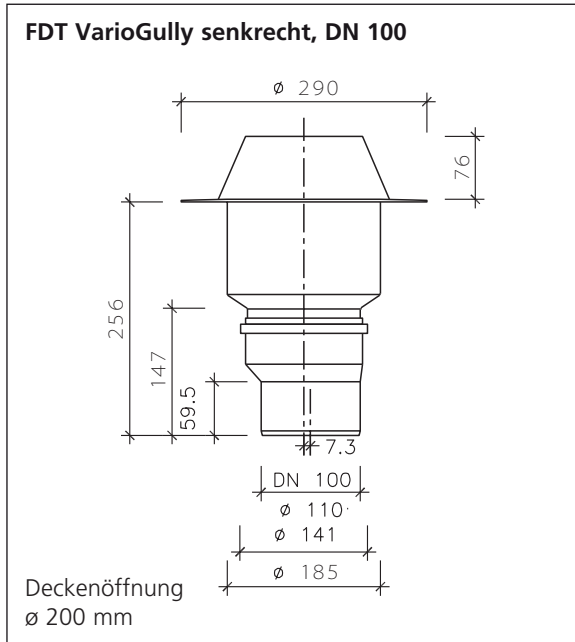
**Entwässerungsleistungen in (l/sec)**

VarioGully mit Terrassenaufsatz abgewinkelt						
Bezeichnung	5 mm	10 mm	15 mm	20 mm	30 mm	40 mm
DN 70	0,5	1,2	2,3	3,1	5,1	5,6
DN 100	0,6	1,5	2,5	3,5	4,4	4,4
DN 125	0,6	1,5	2,5	3,5	5,0	5,0

**Entwässerungsleistungen in (l/sec)**

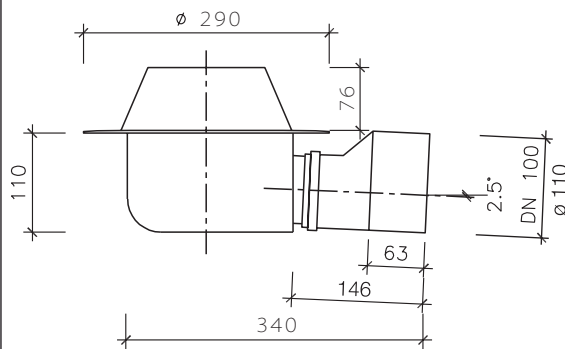
Abkürzungen: WDA= Warmdachaufsatz, NÜS= Notüberlaufstutzen

Maße der FDT VarioGullys (Maßangaben in mm)



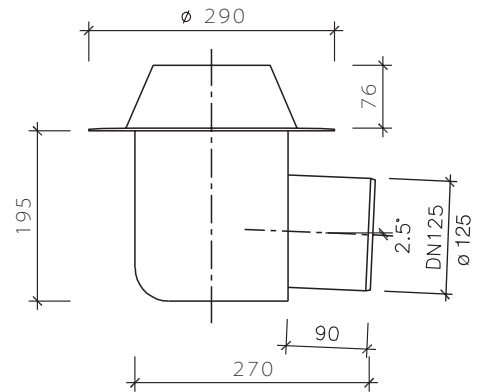
Maße der FDT VarioGullys (Maßangaben in mm)

FDT VarioGully abgewinkelt, DN 100



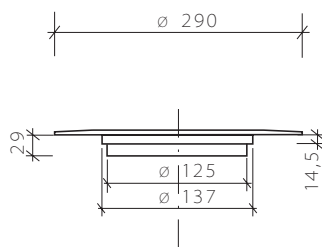
Deckenöffnung  $\varnothing$  200 x 350 mm

FDT VarioGully abgewinkelt, DN 125

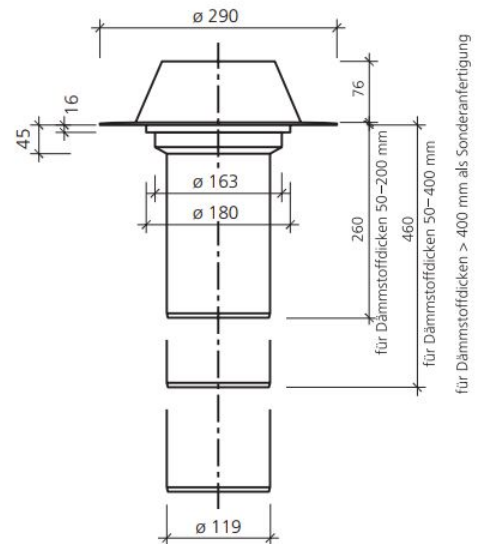


Deckenöffnung  $\varnothing$  200 x 280 mm

FDT VarioGully Sanierungsflansch



FDT VarioGully Warmdachaufsatz



#### FDT Manschetten für FDT VarioGully

Für den Anschluss an Rhepanol hfk/hfk-bs/hg (Außen-Ø 400 mm). Bei Rhepanol hfk ist der Kletterring noch zusätzlich zu bestellen. Rhenofol (Außen-Ø 400 mm) und Bitumen (Außen-Ø 500 mm). Der Innen-Ø ist 155 mm, abgestimmt auf den Schraubring.



#### FDT Notüberlaufstutzen für FDT VarioGully

Ermöglicht den einfachen Umbau aller FDT VarioGullys zum Einsatz als Notüberlauf. Die Anstauhöhe beträgt standardmäßig 50 mm bzw. 110 mm und kann stufenlos auf die gewünschte Anstauhöhe zugeschnitten werden. Die Anstauhöhe an Notüberlaufstutzen beträgt systembedingt mind. 20 mm .



#### FDT Terrassenaufsatz

Aus Aluminium mit Liftring. Für die Ausführung von Flachdächern mit Plattenbelägen und von Umkehrdächern. Die Einbauhöhe von 67 bis 90 mm kann dem Terrassenaufbau in 3 mm-Abstufungen angepasst werden. Ab einer Belaghöhe von 90 mm sind zusätzliche Liftringe erforderlich. Je zusätzlichem Liftring können 36 mm Höhe überbrückt werden. Außenabmessungen der Rostaufgabe: ca. 200 x 200 mm.



#### FDT Sanierungsflansch

- Einlaufbereich beim Altgully muss einen Durchmesser von mind. 137 mm und max. 210 mm haben.
- Alte Abdichtungen oder Manschette muss fest und hinterlaufsicher mit dem Altgully verbunden sein.
- Oberseite Altgully muss trocken und frei von Staub oder losen Teilen sein.
- Dichtschnur auf Flanschunterseite beim FDT VarioGully-Sanierungsflansch innerhalb der Befestigungsbohrungen (Ø 220 mm) aufbringen. Für die Dachbahn Rhepanol hfk den Kletterring-Innendurchmesser auf Ø 240 mm ausschneiden.
- FDT VarioGully-Sanierungsflansch mit den sechs Schrauben im Altgully-Flansch befestigen.
- Eine zusätzliche Wärmedämmschicht ist aufgrund der Geometrie des Warmdachaufsatzes mit einer Mindestdicke von 50 mm zu dimensionieren.



### Hinweise zur Verarbeitung

#### Einbaufolge:

- Die Deckenöffnung beim FDT VarioGully senkrecht muss  $\varnothing$  200 mm betragen, beim Gully abgewinkelt DN 125: 200 x 280 mm bzw. Gully abgewinkelt DN 70/100: 200 x 250 mm/350 mm.
- FDT VarioGully in der Tragdecke befestigen (4 Befestiger/Gully senkrecht, 3 Befestiger/Gully abgewinkelt, gilt auch für VarioGully Notüberlauf).
- Bei Abdichtung mit Rhepanol hfk den Klettring unterhalb des Flansches anordnen.
- Ovaldichtring unterhalb des Schraubings auf korrekten Sitz prüfen (Rückstausicherheit).

---

#### Bei den Dachbahnen Rhepanol hfk und Rhepanol hfk-bs:

Der Gullykörper wird mitsamt dem Klettring eingebaut, dann wird die Dachbahn über den FDT VarioGully ausgerollt und im Einlaufbereich mind. 1 cm um den Schraubring ausgeschnitten. Anschließend wird die jeweilige FDT VarioGully-Manschette passend zur Dachbahn auf den Schraubring aufgezogen und dieser in den FDT VarioGully eingedreht und mit der FDT Schraubhilfe fest angezogen (Den Schraubring mehrfach nachziehen). Der Anschluss an die Dachbahn erfolgt über die Anschlussmanschette mittels Heißluftverschweißung.

---

#### Bei Dachbahnen Rhepanol hg und Rhenofol CV/CG:

Die Dachbahn wird über der Gullyaussparung ausgerollt und dann passgenau für das Einsetzen des FDT VarioGullys bzw. des FDT VarioGully-Warmdachaufsatzes kreisrund ausgeschnitten. Dann wird der FDT VarioGully bzw. der FDT VarioGully-Warmdachaufsatz eingesetzt. Anschließend wird die Manschette (Rhepanol h bzw. Rhenofol C) auf den Schraubring aufgezogen und dieser in den FDT VarioGully eingedreht und fest angezogen (Den Schraubring mehrfach nachziehen). Der Anschluss an die Dachbahn erfolgt über die jeweilige Anschlussmanschette mittels Heißluftverschweißung.

---

#### Bei Bitumenbahnen:

Der Gully-Flansch wird auf die mit dem Brenner erwärmte Unterlagsbahn gesetzt und angedrückt. Die Manschette wird mit dem Schraubring am FDT VarioGully montiert und mit der Unterlagsbahn verschweißt. Anschließend wird die Oberlagsbahn ausgerollt und ca. 2 cm um den FDT Schraubring ausgeschnitten. Anschließend wird die Bahn zurückgerollt und aufgeschweißt.

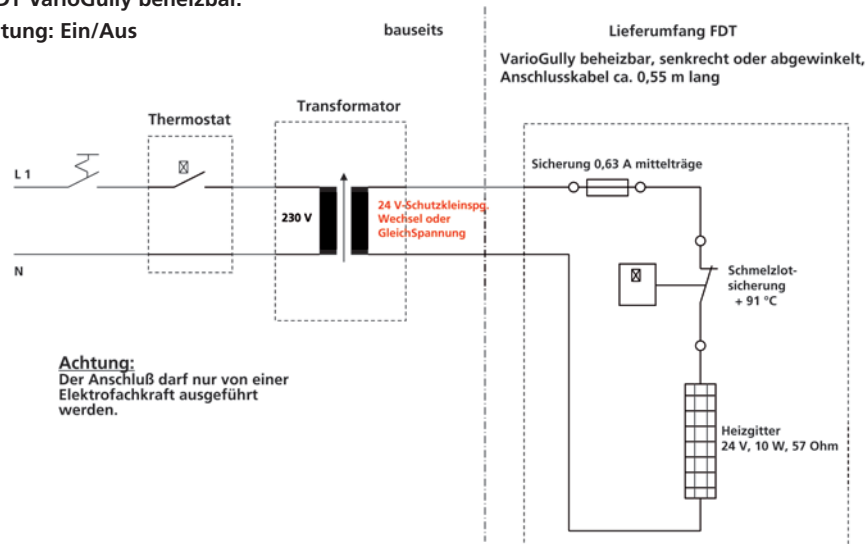
---

Ausführlichere Verlegeanleitungen sind auf unserer Internetseite zu finden oder auch im Lieferkarton enthalten.

Schaltpläne FDT VarioGully beheizbar. Vorschläge zur Ausführung.

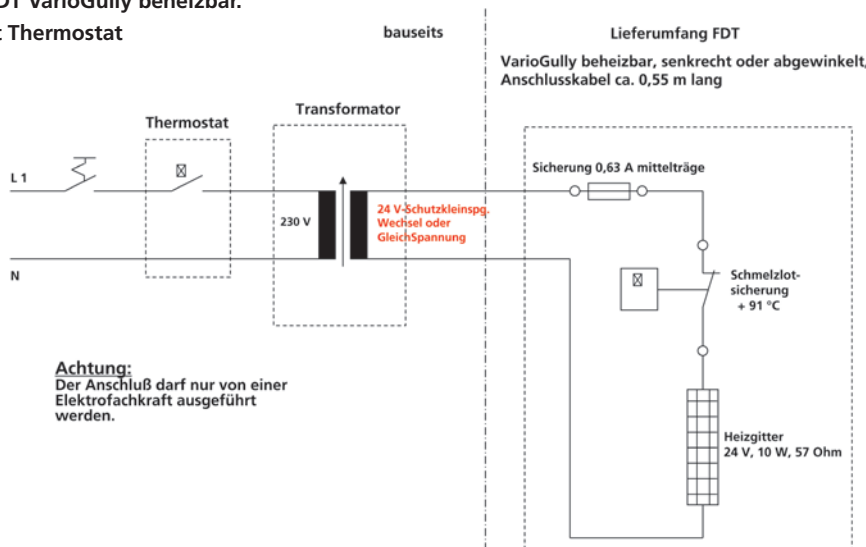
Schaltskizze FDT VarioGully beheizbar.

Einfache Schaltung: Ein/Aus



Schaltskizze FDT VarioGully beheizbar.

Schaltung: mit Thermostat



FDT – Rechtliche Hinweise

Wir weisen ausdrücklich darauf hin, dass sämtliche vorstehenden Angaben, speziell die Verarbeitungs- und Verwendungsvorschläge für die dargestellten Produkte und das Systemzubehör, auf der Grundlage unserer Kenntnis und Erfahrung unter Normalbedingungen entstanden sind. Ebenso wird eine sachgerechte Lagerung und Anwendung der Produkte vorausgesetzt. Wegen unterschiedlichen Materialien, Untergründen und abweichenden Arbeitsbedingungen kann eine Gewährleistung eines Arbeitsergebnisses oder einer Haftung, ungeachtet irgendeines Rechtsverhältnisses, weder aus diesen Hinweisen noch aus einer mündlichen Stellungnahme abgeleitet werden. Für den etwaigen Vorwurf, FDT habe mit Vorsatz oder grob fahrlässig gehandelt, muss der Anwender den Nachweis erbringen, dass er schriftlich alle Informationen und Details, die für eine sachgemäße und sachdienliche Beurteilung durch FDT notwendig sind, rechtzeitig, vollständig und tatsächlich FDT bereitgestellt hat. Der Anwender selbst ist dafür verantwortlich, die Produkte auf ihre Eignung für die Einsatzbestimmung zu überprüfen. FDT behält sich Änderungen an den Produktspezifikationen vor. Schutzrechte Dritter sind zu beachten. Des Weiteren gelten unsere jeweiligen Verkaufs- und Lieferbestimmungen. Ferner verbindlich ist die jeweils neueste erschienene oder erhältliche Version eines Produktdatenblattes, das direkt bei FDT angefordert werden kann. Alle Hinweise, technischen und zeichnerischen Angaben entsprechen dem derzeitigen technischen Stand sowie unseren Erfahrungen.

Technische Änderungen vorbehalten. Stand: September 2022 | © 2022 FDT Flachdach Technologie GmbH, Mannheim

**FDT Flachdach  
Technologie GmbH**

Eisenbahnstraße 6-8  
68199 Mannheim

Tel 06 21-85 04-100  
Fax 06 21-85 04-2 00  
www.fdt.de