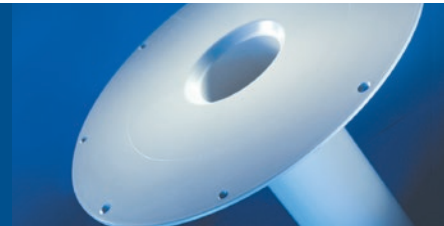


DATENBLATT

FDT Regenwassereinlauf



Beschreibung

Entwässerung senkrecht durch das Dachpaket. Weiterführender Anschluss an ein Rohrsystem zur Wasserableitung oder Einbau als Aufstockelement an einen Dachgully. Abhängig von der Einbausituation ist auf eine entsprechende Rückstausicherheit zu achten.

Anschlussart

Am Rhepanol-RWE (PP) können alle unkaschierten Rhepanol-Dachbahnen, entsprechend der Verlegeanleitung, angeschlossen werden. Alternativ können auch FPO/TPO (PP) und Bitumenbahnen angeschlossen werden.

Am Rhenofol-RWE (PVC) können alle Rhenofol-Dachbahnen, entsprechend der Verlegeanleitung, angeschlossen werden. Alternativ können auch PVC/EVA Dachbahnen angeschlossen werden.

Hinweis: Grundsätzlich ist für beide Varianten die Verbindbarkeit/Verschweißbarkeit mit dem Fremdprodukt durch Schweißversuche sicherzustellen.

Artikel-Nr.	Bezeichnung	Außen- durchmesser d	Für Rohrdurch- messer DN/OD ¹⁾	Stutzen- länge
14 20 000	Rhepanol-RWE 50	50 mm	DN/OD ¹⁾ 50/50	320 mm
14 20 020	Rhepanol-RWE 63	63 mm		320 mm
14 20 030	Rhepanol-RWE 75	75 mm	DN/OD ¹⁾ 70/75	320 mm
14 20 040	Rhepanol-RWE 95	95 mm		320 mm
14 20 050	Rhepanol-RWE 110	110 mm	DN/OD ¹⁾ 100/110	320 mm
14 20 060	Rhepanol-RWE 125	125 mm	DN/OD ¹⁾ 125/125	320 mm
14 20 080	Rhepanol-RWE 160	160 mm	DN/OD ¹⁾ 150/160	320 mm

¹⁾ OD = Außendurchmesser (mm).

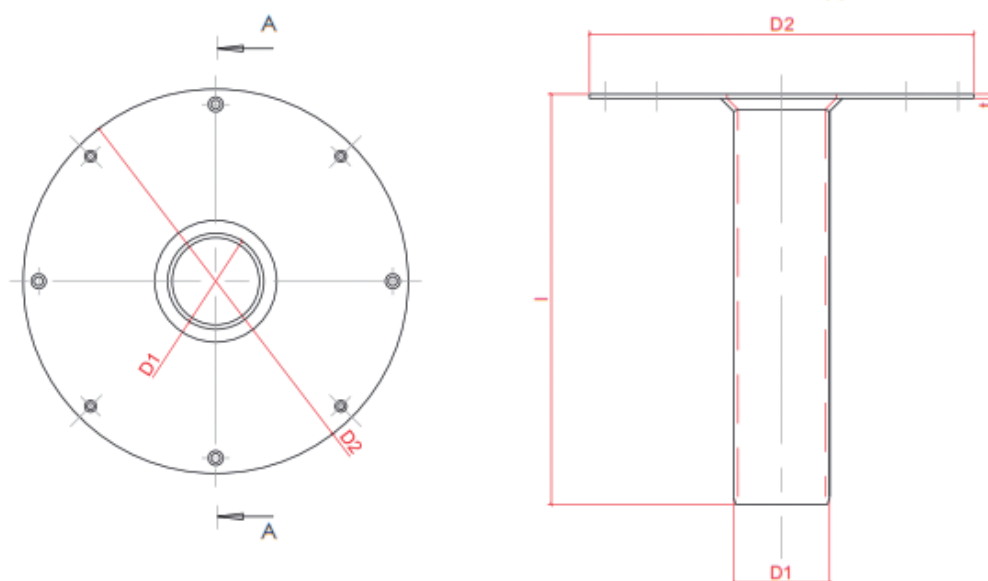
Artikel-Nr.	Bezeichnung	Außen- durchmesser d	Für Rohrdurch- messer DN/OD ¹⁾	Stutzen- länge
14 21 020	Rhenofol-RWE 63	63 mm		320 mm
14 21 030	Rhenofol-RWE 75	75 mm	DN/OD ¹⁾ 70/75	320 mm
14 21 040	Rhenofol-RWE 95	95 mm		320 mm
14 21 050	Rhenofol-RWE 110	110 mm	DN/OD ¹⁾ 100/110	320 mm
14 21 060	Rhenofol-RWE 125	125 mm	DN/OD ¹⁾ 125/125	320 mm
14 21 080	Rhenofol-RWE 160	160 mm	DN/OD ¹⁾ 150/160	320 mm

¹⁾ OD = Außendurchmesser (mm).

Ablaufwert (Anstauhöhe in mm)

Bezeichnung	5 mm	15 mm	25 mm	35 mm	45 mm	55 mm	65 mm	75 mm
RWE 50	0,5	1,8	1,8	3,4	5,3	5,8		
RWE 75	0,8	2,4	2,4	4,1	6,7	9,3	11,7	14,1
RWE 95	1,1	2,5	2,5	1,9	6,9	9,6	12,3	15,8
RWE 110	1,4	2,6	2,6	5,0	7,5	10,0	13,1	17,2
RWE 125	1,6	2,7	2,7	5,5	8,1	11,4	15,4	18,9
RWE 160	1,6	2,9	2,9	5,6	8,6	12,1	16,2	20,6

Ablaufleistung: Liter pro Sekunde

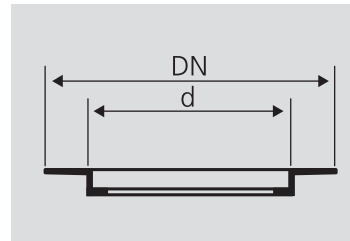


Ablauf			
D1 (Ø-Innen)	50/63/75	95/110/125/160	
D2 (Ø-Außen)	300 mm	380 mm	
l (Stutzenlänge)	320 mm	320 mm	
† (Materialstärke Flansch)	3,5 mm	3,5 mm	

FDT Lippendichtung

Die Lippendichtungen sind für den rückstausicheren Einbau der RWE untereinander bzw. für den Einbau direkt in Fallleitungen oder Altgullys geeignet.

Artikel-Nr.	Bezeichnung	Stutzenlänge
14 22 010	für RWE 95	100/110
14 22 020	für RWE 95	125/125
14 22 030	für RWE 125	150/160
14 22 040	für RWE 160	200/200



FDT – Rechtliche Hinweise

Wir weisen ausdrücklich darauf hin, dass sämtliche vorstehenden Angaben, speziell die Verarbeitungs- und Verwendungsvorschläge für die dargestellten Produkte und das Systemzubehör, auf der Grundlage unserer Kenntnis und Erfahrung unter Normalbedingungen entstanden sind. Ebenso wird eine sachgerechte Lagerung und Anwendung der Produkte vorausgesetzt. Wegen unterschiedlichen Materialien, Untergründen und abweichenden Arbeitsbedingungen kann eine Gewährleistung eines Arbeitsergebnisses oder einer Haftung, ungeachtet irgendeines Rechtsverhältnisses, weder aus diesen Hinweisen noch aus einer mündlichen Stellungnahme abgeleitet werden. Für den etwaigen Vorwurf, FDT habe mit Vorsatz oder grob fahrlässig gehandelt, muss der Anwender den Nachweis erbringen, dass er schriftlich alle Informationen und Details, die für eine sachgemäße und sachdienliche Beurteilung durch FDT notwendig sind, rechtzeitig, vollständig und tatsächlich FDT bereitgestellt hat. Der Anwender selbst ist dafür verantwortlich, die Produkte auf ihre Eignung für die Einsatzbestimmung zu überprüfen. FDT behält sich Änderungen an den Produktspezifikationen vor. Schutzrechte Dritter sind zu beachten. Des Weiteren gelten unsere jeweiligen Verkaufs- und Lieferbestimmungen. Ferner verbindlich ist die jeweils neueste erschienene oder erhältliche Version eines Produktdatenblattes, das direkt bei FDT angefordert werden kann. Alle Hinweise, technischen und zeichnerischen Angaben entsprechen dem derzeitigen technischen Stand sowie unseren Erfahrungen.

Technische Änderungen vorbehalten. Stand: September 2022 | © 2022 FDT Flachdach Technologie GmbH, Mannheim

**FDT Flachdach
Technologie GmbH**

Eisenbahnstraße 6-8
68199 Mannheim

Tel 06 21-85 04-100
Fax 06 21-85 04-200
www.fdt.de