

Bestell-Formular für: FDT Notüberlauf und Sondertype

(Dieses Formular bitte kopieren, ausfüllen und an FDT faxen: 0621-8504-200)



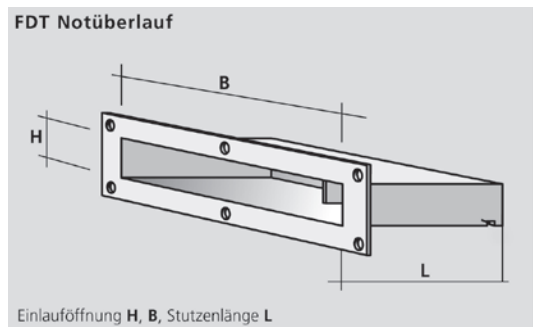
Besteller/Auftraggeber:

Firma:
 Herr / Frau:
 Straße / Postfach:
 PLZ / Ort:
 Ansprechpartner:
 Telefon:
 Telefax:
 E-Mail:

Anlieferung an Bauvorhaben:

Objektname:
 Straße / Postfach:
 PLZ / Ort:
 Bezugsperson:
 Herr / Frau:
 Telefon:
 Telefax:
 E-Mail:

FDT Notüberlauf und FDT Notüberlauf Sondertype



Standardmaße:

B = 200, 300, 450, 600 mm

H = 100 mm

L = 500 mm

Stützenneigung 2°

Flanschbreite:

rechts 80 mm

links 80 mm

oben 80 mm

unten 50 mm

Wunschmaße:

B = _____ mm

H = _____ mm

L = _____ mm

Stützenneigung _____ °

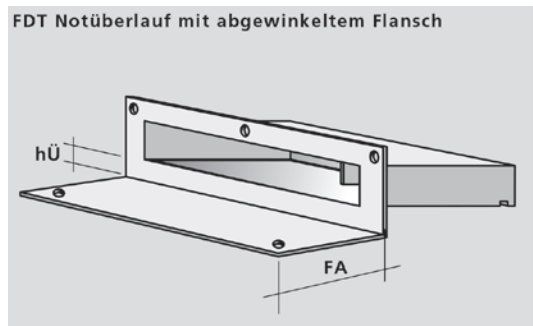
Flanschbreite:

rechts _____ mm

links _____ mm

oben _____ mm

unten _____ mm



Für Notüberlauf mit abgewinkeltem Flansch:

Flanschbreite: **FA** _____ mm

Höhe bis Ablaufkante: **hÜ** _____ mm

Hinweis:
 Bitte die Wunschmaße bei allen Sondertypen und bei dem Notüberlauf mit abgewinkeltem Flansch ausfüllen.

- FDT Notüberlauf Sondertype für Rhepanol Stück: _____
- FDT Notüberlauf Sondertype für Rhenofol Stück: _____

Für alle hier gezeigten FDT Notüberläufe gilt: Einlauföffnung +10 mm = Außenabmessung des abgehenden Rechteckstützens.

Hinweis zur Bestellung:
 Sondertypen können nicht zurückgenommen werden!