

Lichtfirst Rhenotop®. Ausleuchtung höchsten Grades.



## VORTEILE

- Rhenotop ist hochgradig lichtdurchlässig
- Enorm schlagzäh
- Oberflächenvergütet
- Hagelschlag-getestet
- Dauerhaft transparent und formstabil
- Bis 2 m selbsttragend



## Rhenotop für die Firstbelichtung. Selbstverständlich selbsttragend.



*Der Lichtfirst **Rhenotop** besitzt Profil und ist vielseitig in Form und Ausführung.*

### Wertvolle Ressource: Rhenotop

Eine Hallenarchitektur mit der Integration von **Rhenotop** zu bereichern ist eine ausgesprochen gute Idee. Gut deshalb, weil damit eine Lichtquelle angezapft werden kann, die unerschöpflich und zudem noch kostenlos ist. Die Rede ist von der Sonne und dem natürlichen Tageslicht. Vom höchsten Punkt des Daches, dem sogenannten First, flutet **Rhenotop** das darunter liegende Gebäude mit Licht. Wenn es der Bauplan vorsieht, sind auch Extras umsetzbar – zum Beispiel eine Entlüftung. Licht und Luft machen Laune. Oder aber es geht um großflächige Energiegewinnung mittels Photovoltaik auf dem Dach. Auch damit kann **Rhenotop** perfekt kombiniert werden. Der First ist selbsttragend konstruiert und vereint geringes Gewicht und wenig Aufwand mit besonderer Stabilität.

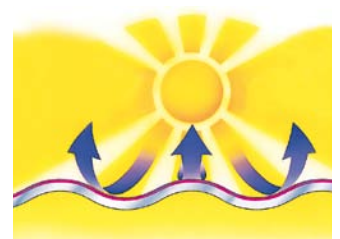
### Immer obenauf dank bester Eigenschaften

Alle Lichtsysteme von FDT bestehen aus ein und demselben Werkstoff. Für die Verwendung von PVC-hart gibt es viele starke Gründe. **Rhenotop** ist in hohem Maße lichtdurchlässig und dabei gleichzeitig enorm schlagzäh. Diese Robustheit wird durch eine spezielle Oberflächenvergütung (OV) zusätzlich gesteigert.

### Allererste Oberflächengüte

Der PVC-hart-Kunststoff wird mit einer glasklaren Spezialbeschichtung homogen überzogen. Das macht ihn resistent gegenüber Umwelteinflüssen wie UV-Strahlung, Ozon und saurem Regen. Diese dauerhafte Unversehrtheit des Materials sorgt dafür, dass **Rhenotop** transparent, formstabil sowie wetterfest bleibt.

**Rhenotop:**  
*Wetterseitig oberflächenvergütet.*







**Entweder Sonnenstrom  
oder Sonnenlicht?  
Besser beides!**

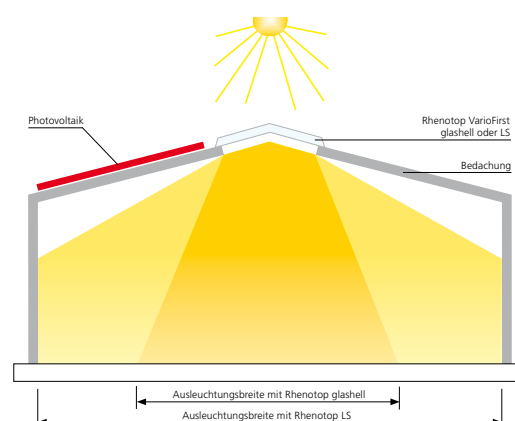
**Rhenotop VarioFirst** ist ein Gewinn. Er befreit Bauherren solarer Projekte aus einem bekannten Dilemma. Die maximale Ausnutzung der Dachfläche geht in aller Regel zu Lasten des Tageslichtanteils im Gebäude. Mit **Rhenotop VarioFirst** kann der Gewinn von Sonnenstrom um den Gewinn von Sonnenlicht erweitert werden. Der Einbau der Firstbelichtung stellt die Krönung eines Photovoltaik-Projekts dar.

**Helle Hallen für  
helle Köpfe**

Der **Rhenotop VarioFirst** macht überall dort Sinn, wo die Sonne Einzug halten soll: in Industriehallen, Reitanlagen oder landwirtschaftlich genutzten Hallen. Durch die Kombination von Sonnenlicht und Sonnenstrom erzielt das Gebäude eine positive Energiebilanz. Die Menschen und Tiere, die sich darin aufhalten, können aufatmen und aufblühen.

**Rhenotop VarioFirst mit  
Qualitätsmerkmal LS**

Was für die anderen Lichtsysteme aus dem FDT-Sortiment gilt, trifft natürlich auch auf **Rhenotop** zu: Der Lichtfirst ist neben der standardmäßigen Ausführung in „Glashell“ auch in „LS“ erhältlich. LS steht für „lichtstreuend“. Das heißt: Das Sonnenlicht wird wie durch tausend kleine Spiegel umgelenkt und bis in die hintersten Raumwinkel geleitet. Mit sicht- und spürbarem Erfolg: Es gibt weder Blendung noch Schlagschatten und eine geringere Aufheizung im Gebäude.



**Im Zusammenspiel mit einer PV-Anlage leuchtet  
eine Lösung besonders ein: Rhenotop VarioFirst.**

#### **VORTEILE**

- LS steht für eine enorme Tageslichtausbeute – weitreichend bis in den hintersten Winkel eines Raumes
- LS ist Lichtstreuung wie durch tausend kleine Spiegel
- LS ist ein FDT-Forschungs- und Entwicklungsprodukt
- LS ist einzigartig im Markt
- LS vermeidet Blendung und Schlagschatten
- LS wirkt hitzereducierend
- Alle FDT-Lichtsysteme sind in LS erhältlich





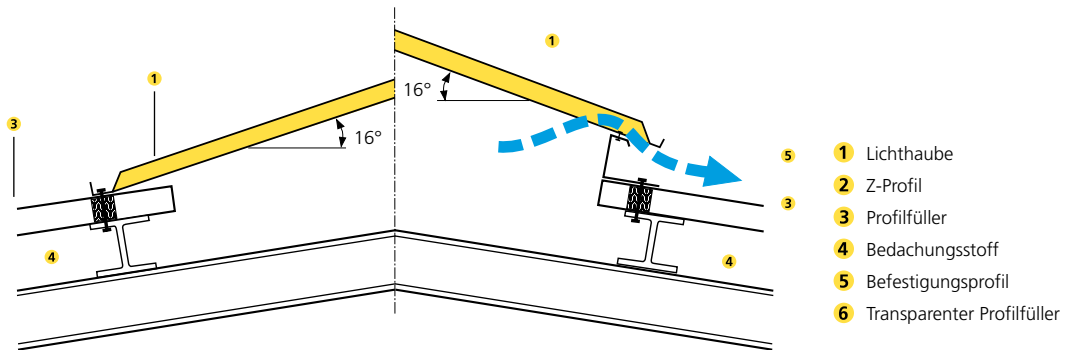
## **Rhenotop-Produkte haben es drauf**

Die Spezialbeschichtung zur Oberflächenvergütung und die lichtstreuende Version sind die zwei herausragenden Merkmale von **Rhenotop**. Doch außer den bereits erwähnten Eigenschaften zeichnen sich **Rhenotop Lichtfelder** und **Rhenotop Lichtfirst** durch weitere starke Eigenschaften aus.

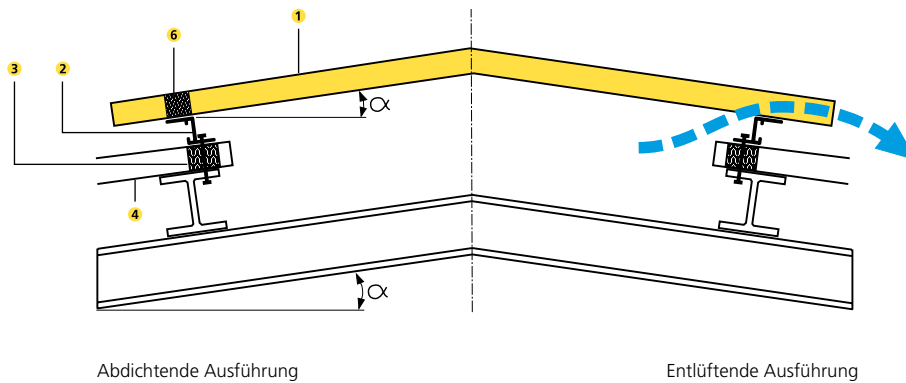
Da ist beispielsweise das Sicherheitsplus von **Rhenotop**. Kommt es zu Feuer und Flamme, macht sich die Schwerentflammbarkeit von PVC-hart bemerkbar. Deshalb trägt **Rhenotop** das Prädikat „schwer entflammbar B1 DIN 4102-1“. Auch beim Brandverhalten punktet **Rhenotop**. Es brennt nicht in eigener Flamme, tropft nicht brennend ab, trägt den Brandherd nicht weiter und reißt im Brandfall ab 130 °C auf. Dadurch wirkt **Rhenotop Rauch-Wärme-Abzug-unterstützend**.

## Wie hätten Sie das Dach gerne? Mit Rhenotop machen Sie's genau so.

### Rhenotop®



### Rhenotop® VarioFirst



Abdichtende Ausführung

Entlüftende Ausführung

### Alles höchst konstruktiv

Abhängig von der Einsatzbestimmung des Gebäudes bzw. der Halle bieten sich bei **Rhenotop** zwei Aufbauarten an: Der Lichtfirst kann in einer abdichtenden Version montiert werden oder entlüftend über die Hochsicken des Firstes. Diese Variante empfiehlt sich insbesondere bei einer Nutzung mit geringem Lüftungsbedarf.

### Anpassungsfähigkeit ist seine Stärke

Gerade der **Rhenotop VarioFirst** lässt Gestaltern bei der Dachplanung freie Hand. Der First folgt der Geometrie – umsetzbar ist eine Dachneigung bis 45°. Die Breite der Firstbelichtung kann nach Bedarf und Belieben angelegt werden.



### Rhenotop in der Praxis:

*Hell, freundlich, sicher –  
eine Parkplatzüberdachung kann  
so schön sein.*

**FDT Flachdach  
Technologie GmbH**

Eisenbahnstraße 6-8  
68199 Mannheim

Tel 06 21-85 04-0  
Fax 06 21-85 04-2 05  
[www.fdt.de](http://www.fdt.de)

**Kundenservice**

**Lichtsysteme:**

Tel 06 21-85 04-3 01

Fax 06 21-85 04-3 08

E-Mail [lichtsysteme@fdt.de](mailto:lichtsysteme@fdt.de)