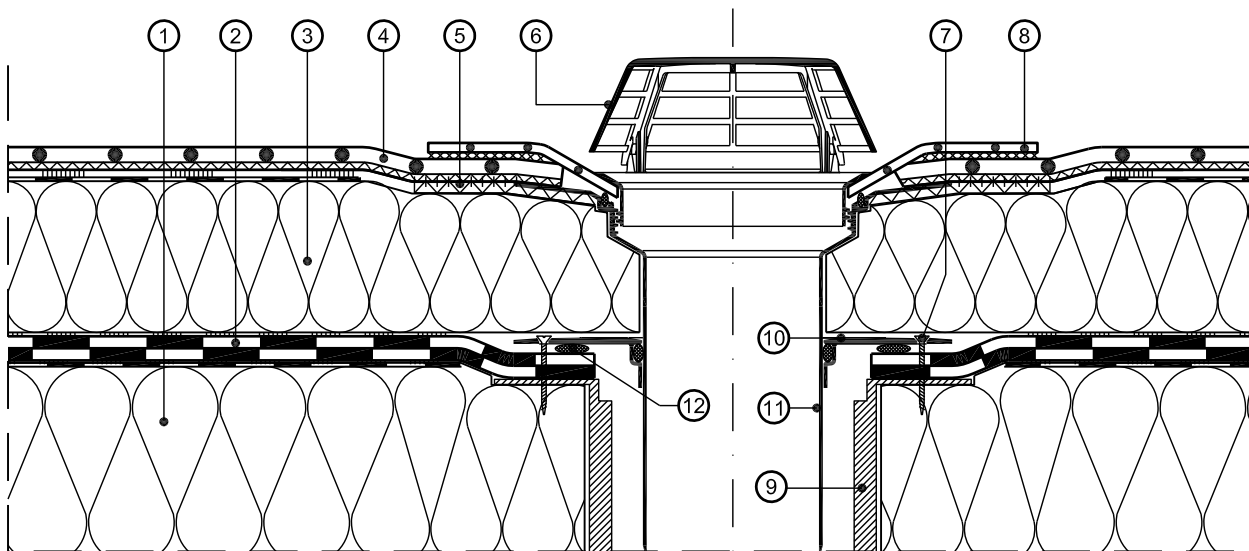


# Planungsunterlagen Rhepanol hfk verklebt fixiert

VarioGully Sanierung  
Nicht belüftetes Dach



Maßstab 1 : 5 (Die für die Abdichtung relevanten Schichten sind überhöht dargestellt)

- |  |   |
|--|---|
| ① Vorhandene Wärmedämmung  | ⑦ VarioGully-Befestigung (4 Stck./VarioGully) |
| ② Altdach mit Bitumenabdichtung  | ⑧ Rhepanol h Manschette                       |
| ③ Wärmedämmung EPS, kaschiert mit Bitumenbahn<br>verklebt mit FDT Kleber U | ⑨ Vorhandener Altdachgully                    |
| ④ Dachbahn Rhepanol hfk, verklebt mit<br>FDT Dachbahnenkleber              | ⑩ FDT VarioGully Sanierungsflansch            |
| ⑤ Kletterring  | ⑪ FDT VarioGully Warmdachaufsatz              |
| ⑥ FDT Kies-/Laubfang   | ⑫ Dichtschnur                                 |