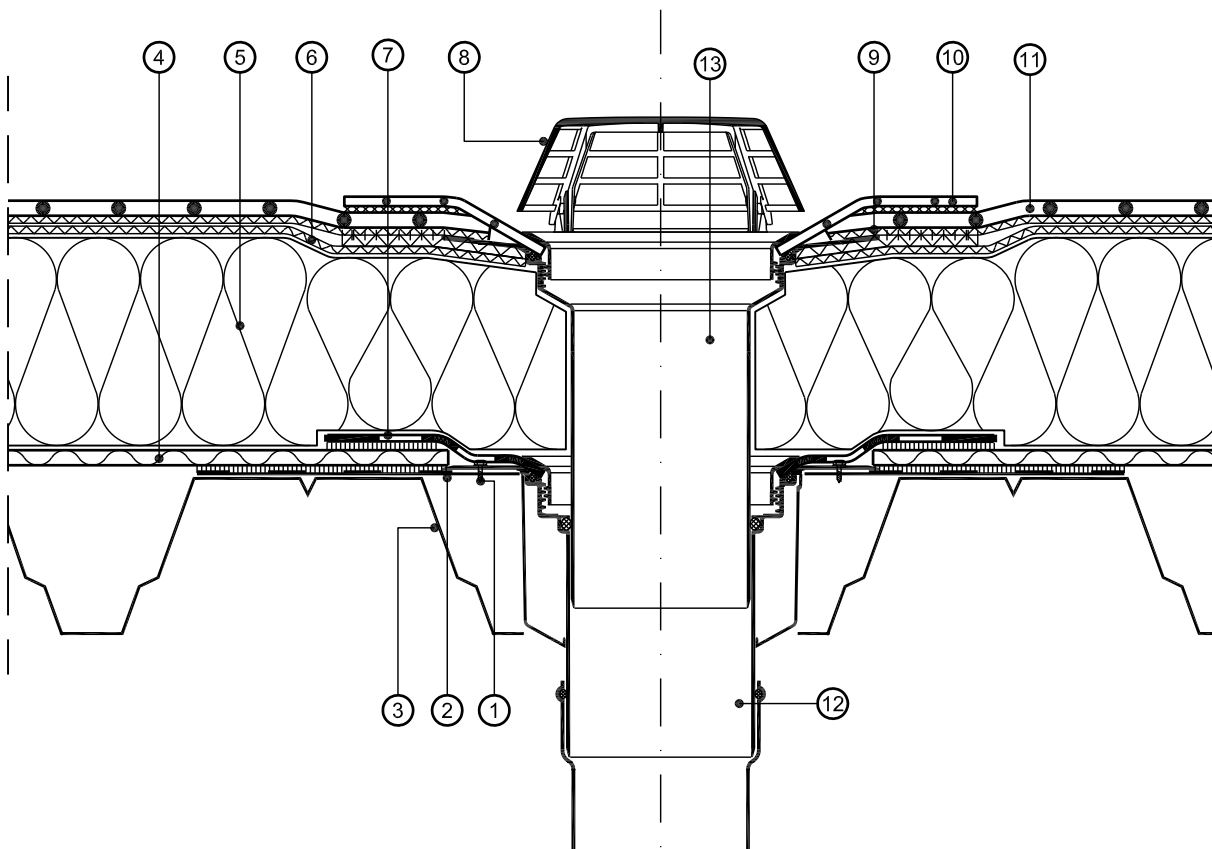


Planungsunterlagen Rhepanol hfk mechanisch befestigt

FDT VarioGully mit Kletterring
Nicht belüftetes Dach



Maßstab 1 : 5 (Die für die Abdichtung relevanten Schichten sind überhöht dargestellt)

- | | |
|--|---|
| ① VarioGully-Befestigung (4Stck./Gully) | ⑦ Dampfsperrmanschette |
| ② Aussteifungsblech | ⑧ FDT Kies/Laubfang |
| ③ Stahlprofilbleche, korrosionsgeschützt | ⑨ Kletterring |
| ④ Dampfsperrschicht | ⑩ Rhepanol h Manschette |
| ⑤ Wärmedämmung EPS | ⑪ Dachbahn Rhepanol hfk, mechanisch befestigt |
| ⑥ FDT Rohglasvlies 120g/m ² | ⑫ FDT VarioGully |
| | ⑬ FDT VarioGully-Warmdachaufsatz |