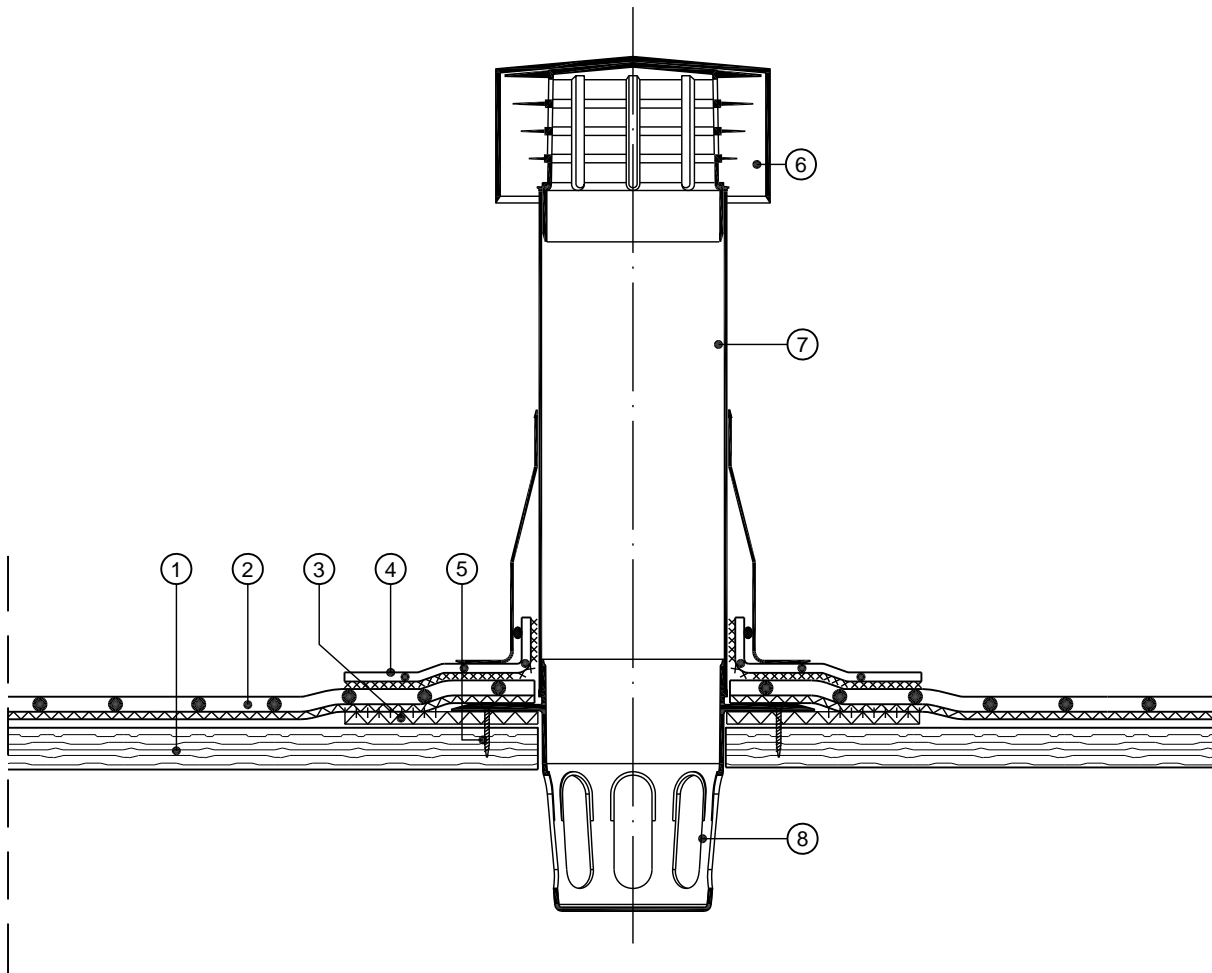


Rhepanol hfk mechanisch befestigt

FDT Kaldachentlüfter
Belüftetes Dach



Maßstab 1 : 5 (Die für die Abdichtung relevanten Schichten sind überhöht dargestellt)

- ① Dachschalung
- ② Dachbahn Rhepanol hfk, mechanisch befestigt
- ③ Kletterring
- ④ Rhepanol h Manschette
- ⑤ Befestigung
- ⑥ FDT Wetterkappe DN 125
- ⑦ FDT Kaldachentlüfter DN 125
- ⑧ Kondensat-Auffangschale