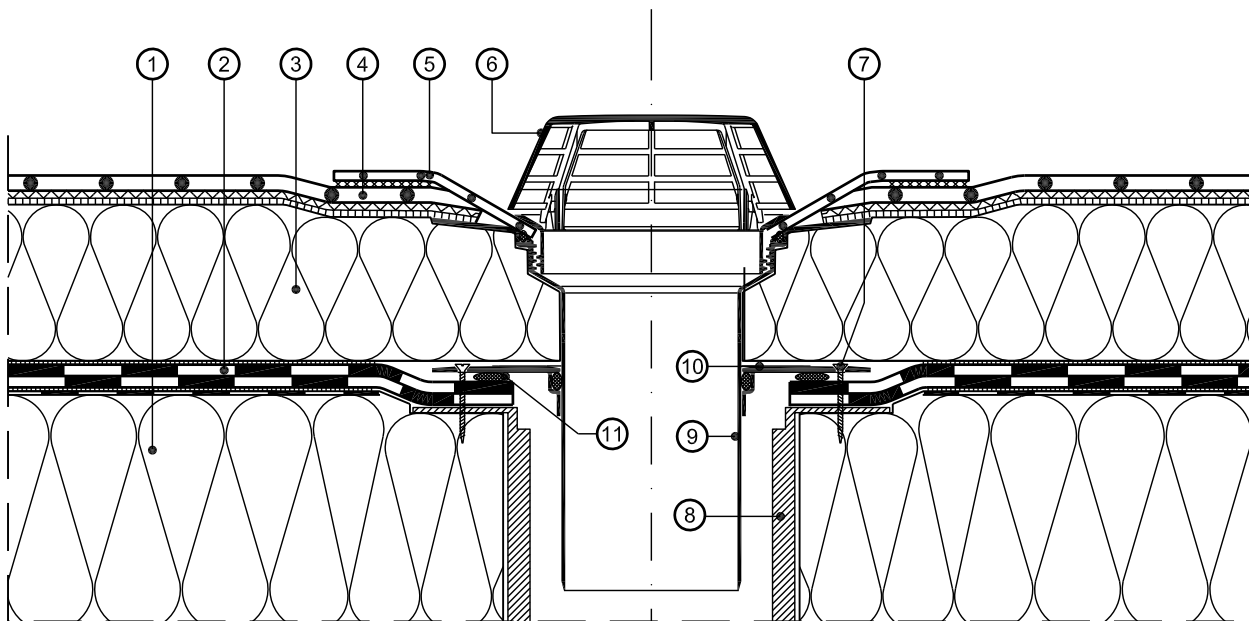


# Planungsunterlagen

## Rhepanol hfk-sk vollflächig selbstklebend

FDT VarioGully Sanierung  
Nicht belüftetes Dach



Maßstab 1 : 5 (Die für die Abdichtung relevanten Schichten sind überhöht dargestellt)

- |   |  |   |   |
|---|--|---|---|
| ① | Vorhandene Wärmedämmung                        | ⑦ | FDT VarioGully-Befestigung (4 Stck./VarioGully) |
| ② | Altdach mit Bitumenabdichtung                  | ⑧ | Vorhandener Altdachgully                        |
| ③ | Wärmedämmung EPS,<br>verklebt mit FDT Kleber U | ⑨ | FDT VarioGully-Sanierungsflansch                |
| ④ | Dachbahn Rhepanol hfk-sk, mit Grundierung sk-W | ⑩ | FDT VarioGully-Warmdachaufsatz                  |
| ⑤ | Rhepanol h Manschette                          | ⑪ | Dichtschnur                                     |
| ⑥ | FDT Kies-/Laubfang                             |   |   |