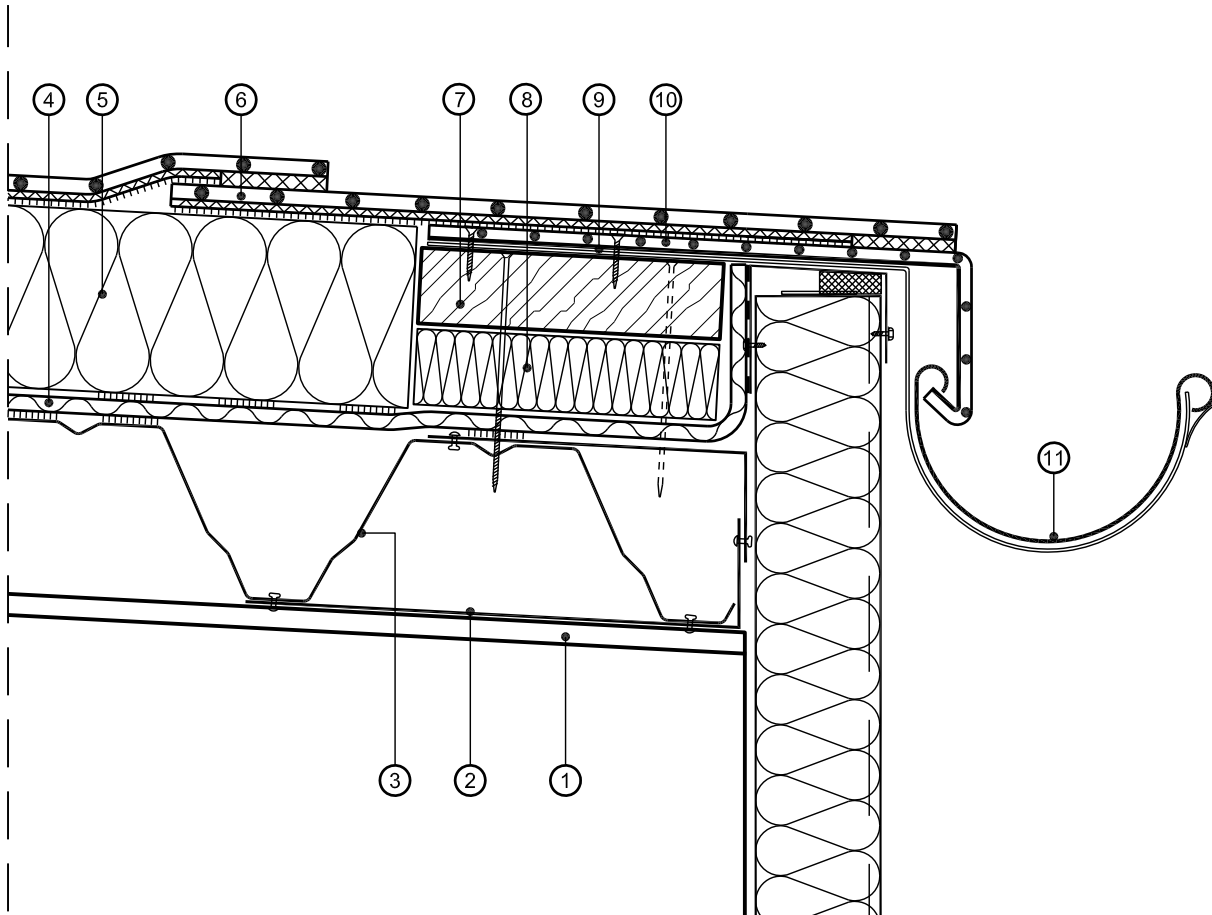


# Planungsunterlagen Rhepanol hfk-sk vollflächig selbstklebend

Anschluss vorgehängte Rinne  
Nicht belüftetes Dach



Maßstab 1 : 5 (Die für die Abdichtung relevanten Schichten sind überhöht dargestellt)

- |  |                           |
|--|---------------------------|
| ① Unterkonstruktion                              | ⑦ imprägnierte Holzbohle  |
| ② Stützwinkel                                    | ⑧ druckfeste Wärmedämmung |
| ③ Stahlprofilbleche, korrosionsgeschützt         | ⑨ Rinnenhalter            |
| ④ Dampfsperrschicht verklebt                     | ⑩ Rhepanol-Anschlussblech |
| ⑤ Wärmedämmung EPS, verklebt mit FDT Kleber U    | ⑪ Rinne                   |
| ⑥ Dachbahn Rhepanol hfk-sk, mit Grundierung sk-W |                           |