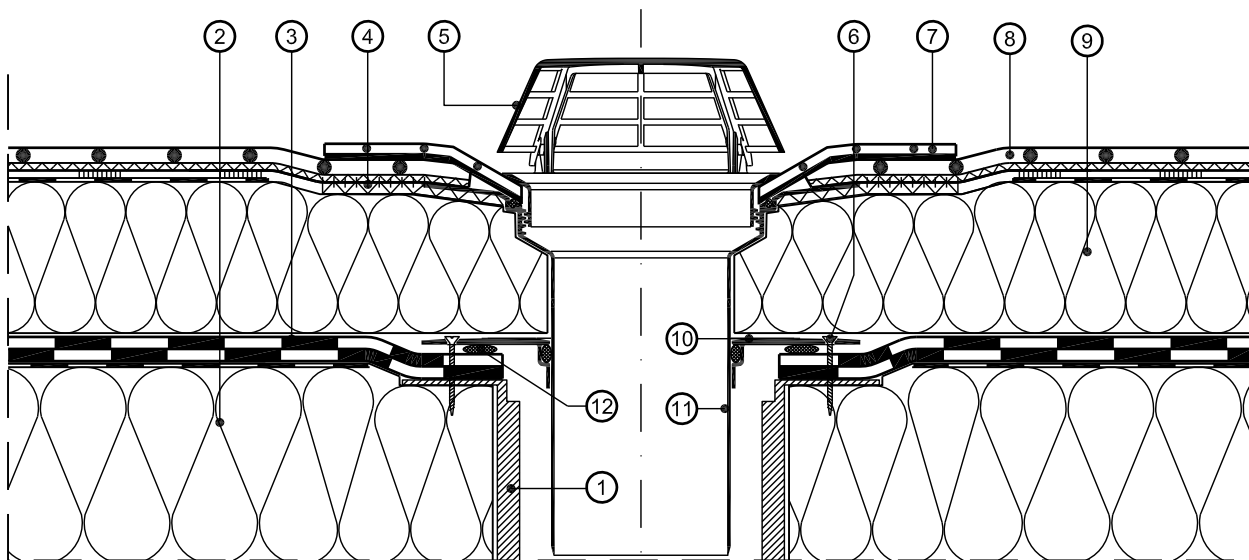


Planungsunterlagen Rhepanol fk verklebt fixiert

Sanierungsgully
Nicht belüftetes Dach



Maßstab 1 : 5 (Die für die Abdichtung relevanten Schichten sind überhöht dargestellt)

- | | | | |
|---|-------------------------------|---|--|
| ① | Vorhandener Altdachgully | ⑦ | Rhepanol-fk-Manschette im Dichtrandsystem |
| ② | Vorhandene Wärmedämmung | ⑧ | Dachbahn Rhepanol fk, verklebt mit FDT Dachbahn-Kleber |
| ③ | Altdach mit Bitumenabdichtung | ⑨ | neue Wärmedämmung |
| ④ | Klettering | ⑩ | FDT VarioGully-Sanierungsflansch |
| ⑤ | FDT Kies-/Laubfang | ⑪ | FDT Warmdachaufsatz |
| ⑥ | Befestigung (6 Stück) | ⑫ | Dichtschnur |