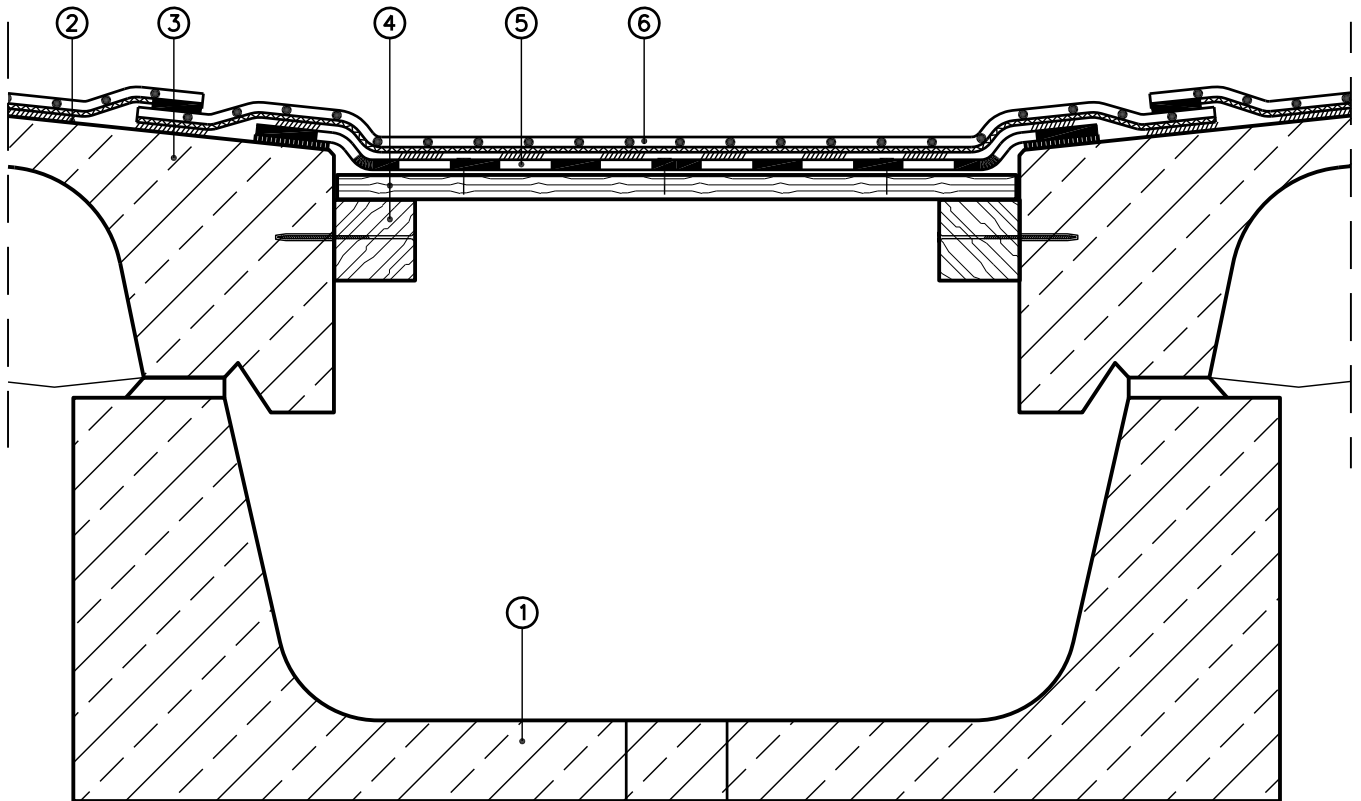


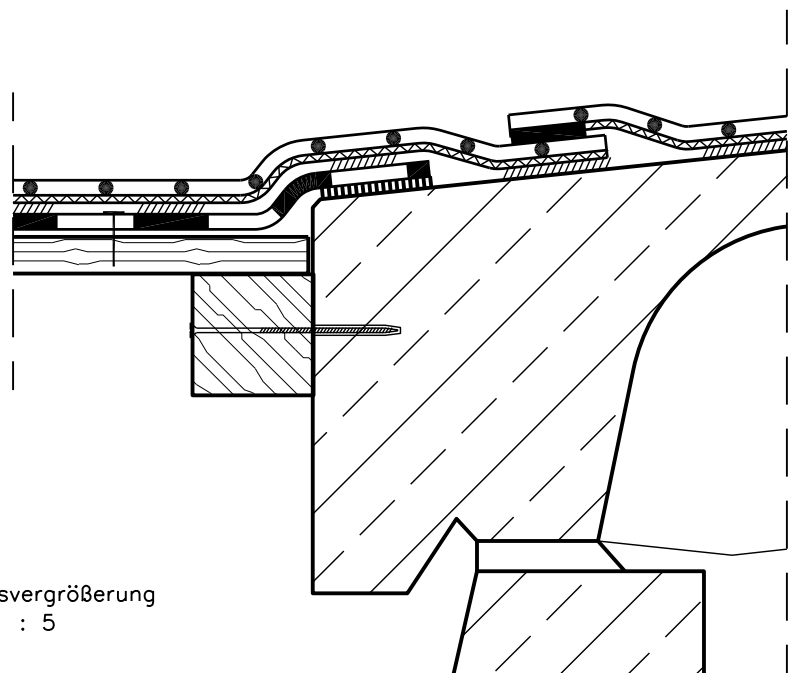
Planungsunterlagen Rhepanol fk verklebt fixiert

Trogrinnenabdeckung Plattenbauten
Belüftetes Dach



Maßstab 1 : 7.5 (Die für die Abdichtung relevanten Schichten sind überhöht dargestellt)

- ① Trogrinne
- ② Rhepanol-Kleber 90
- ③ Spannbeton
- ④ Unterkonstruktion aus Holz
- ⑤ Bitumenbahn mechanisch befestigt
- ⑥ Rhepanol fk, verklebt mit FDT Dachbahn-Kleber oder Rhepanol-Kleber 90



Ausschnittsvergrößerung
Maßstab 1 : 5