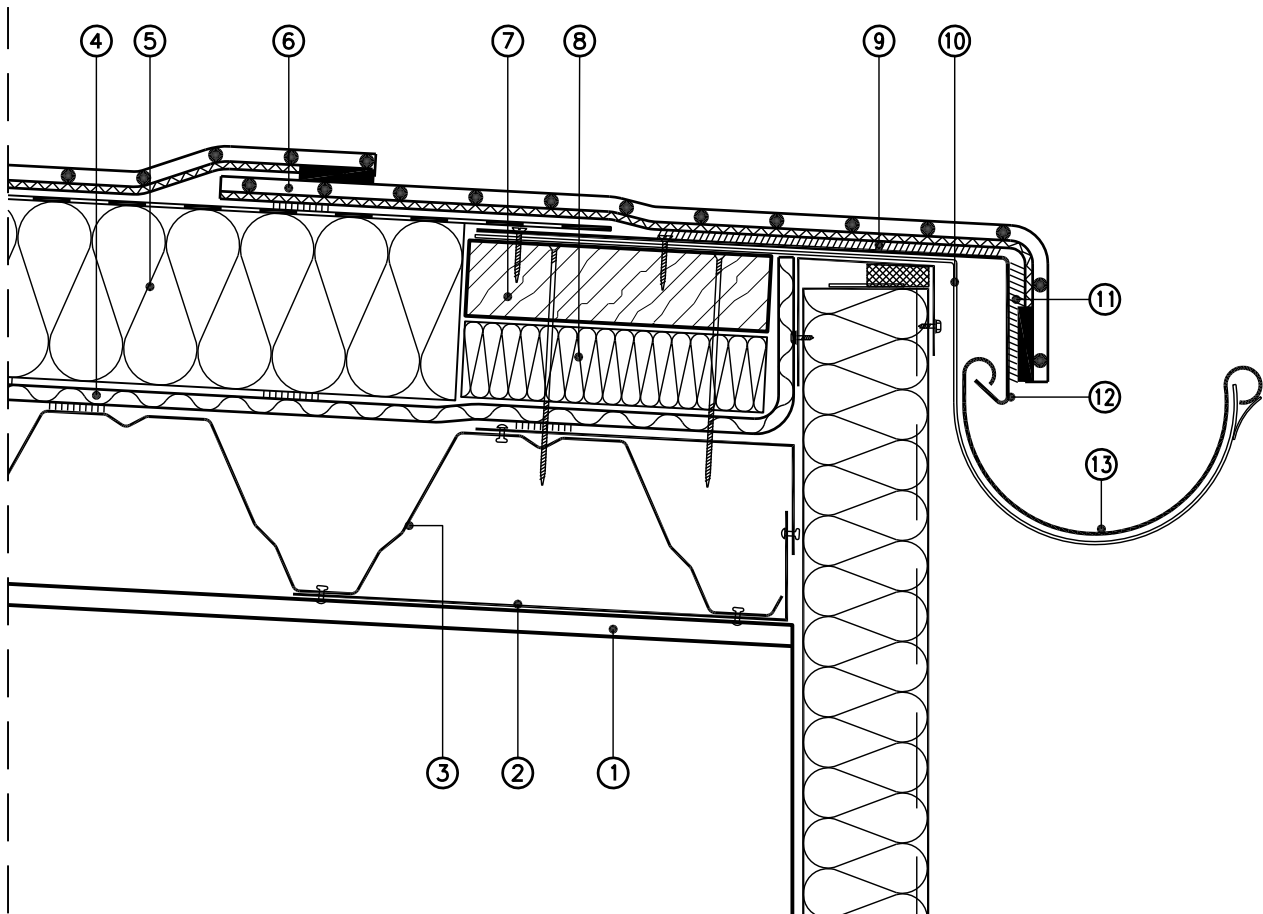


# Planungsunterlagen Rhepanol fk verklebt fixiert

Anschluss an vorgehängte Rinne  
Nicht belüftetes Dach



Maßstab 1 : 5 (Die für die Abdichtung relevanten Schichten sind überhöht dargestellt)

- |   |   |
|---|---|
| ① Unterkonstruktion   | ⑦ imprägnierte Holzbohle (Salzbasis)                                      |
| ② Stützwinkel   | ⑧ druckfeste Wärmedämmung   |
| ③ Stahlprofilbleche, korrosionsgeschützt  | ⑨ Rhepanol-Kontaktkleber 50   |
| ④ Dampfsperrschicht   | ⑩ Rinnenhalter  |
| ⑤ Wärmedämmschicht, z.B. EPS, kaschiert mit Bitumenbahn, verklebt mit Kleber U  | ⑪ Verklebung mit Rhepanol-Kontaktkleber 50, alternativ Precol-Voranstrich |
| ⑥ Dachbahn Rhepanol fk, verklebt mit FDT Dachbahnkleber oder Rhepanol-Kleber 90 | ⑫ Traufblech  |
|   | ⑬ Rinne   |