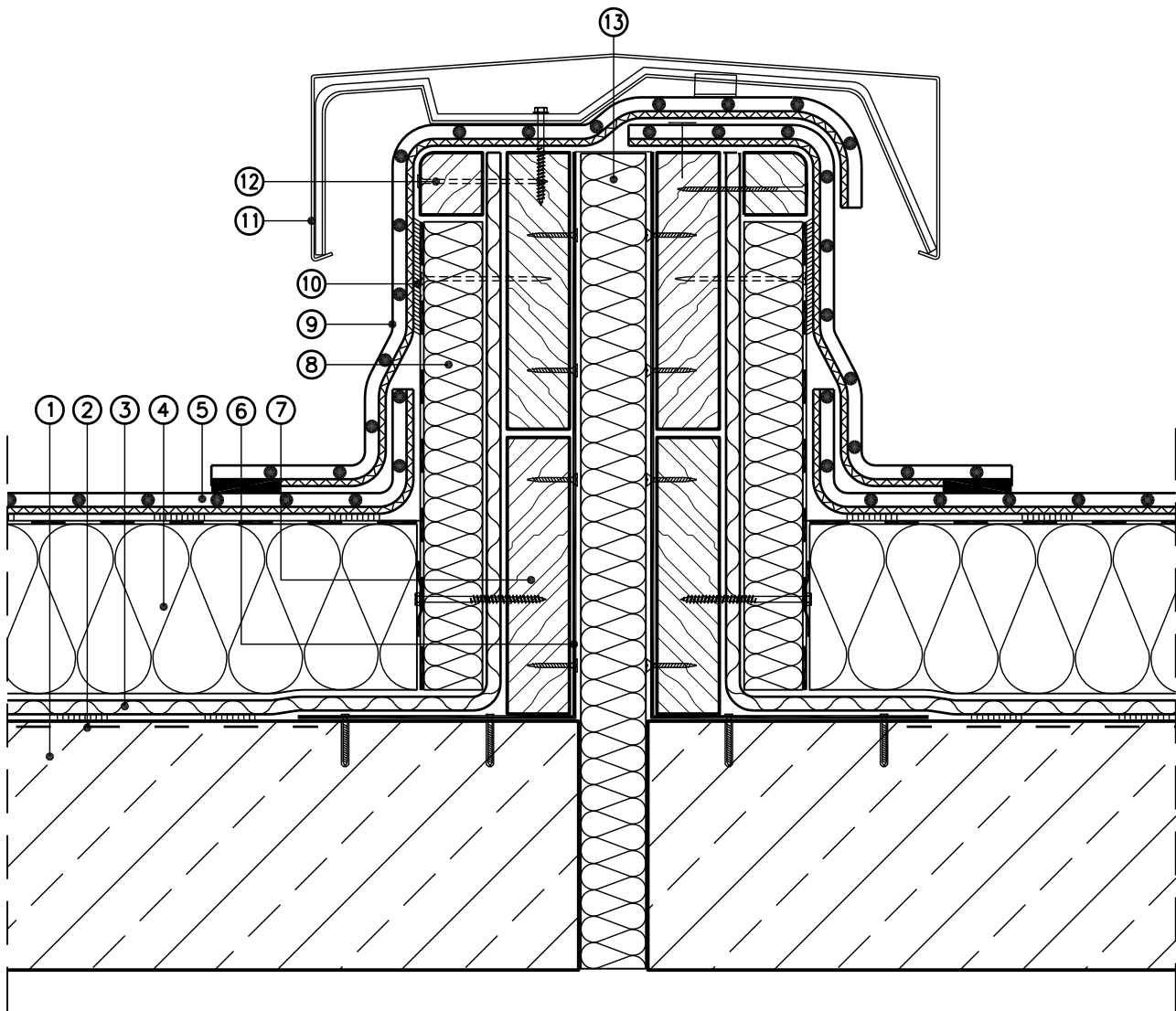


# Planungsunterlagen Rhepanol fk verklebt fixiert

Bauwerksfuge mit Hilfskonstruktion  
Nicht belüftetes Dach



Maßstab 1 : 5 (Die für die Abdichtung relevanten Schichten sind überhöht dargestellt)

- |   |  |
|---|--|
| ① Stahlbeton  | ⑦ imprägnierte Holzbohlen (Salzbasis)                                    |
| ② Kaltbitumenvoranstrich nach Erfordernis                                       | ⑧ vertikale Dämmung EPS, mechanisch befestigt, kaschiert mit Bitumenbahn |
| ③ Dampfsperrschicht   | ⑨ Rhepanol fk-Anschlussstreifen  |
| ④ Wärmedämmschicht, kaschiert mit Bitumenbahn                                   | ⑩ Rhepanol-Kontaktkleber 50  |
| ⑤ Dachbahn Rhepanol fk, verklebt mit FDT Dachbahnkleber oder Rhepanol-Kleber 90 | ⑪ Mauerabdeckung   |
| ⑥ Metallhalterung im Abstand <80 cm   | ⑫ imprägniertes Kantholz (Salzbasis)                                     |
|   | ⑬ kompressible Wärmedämmung  |