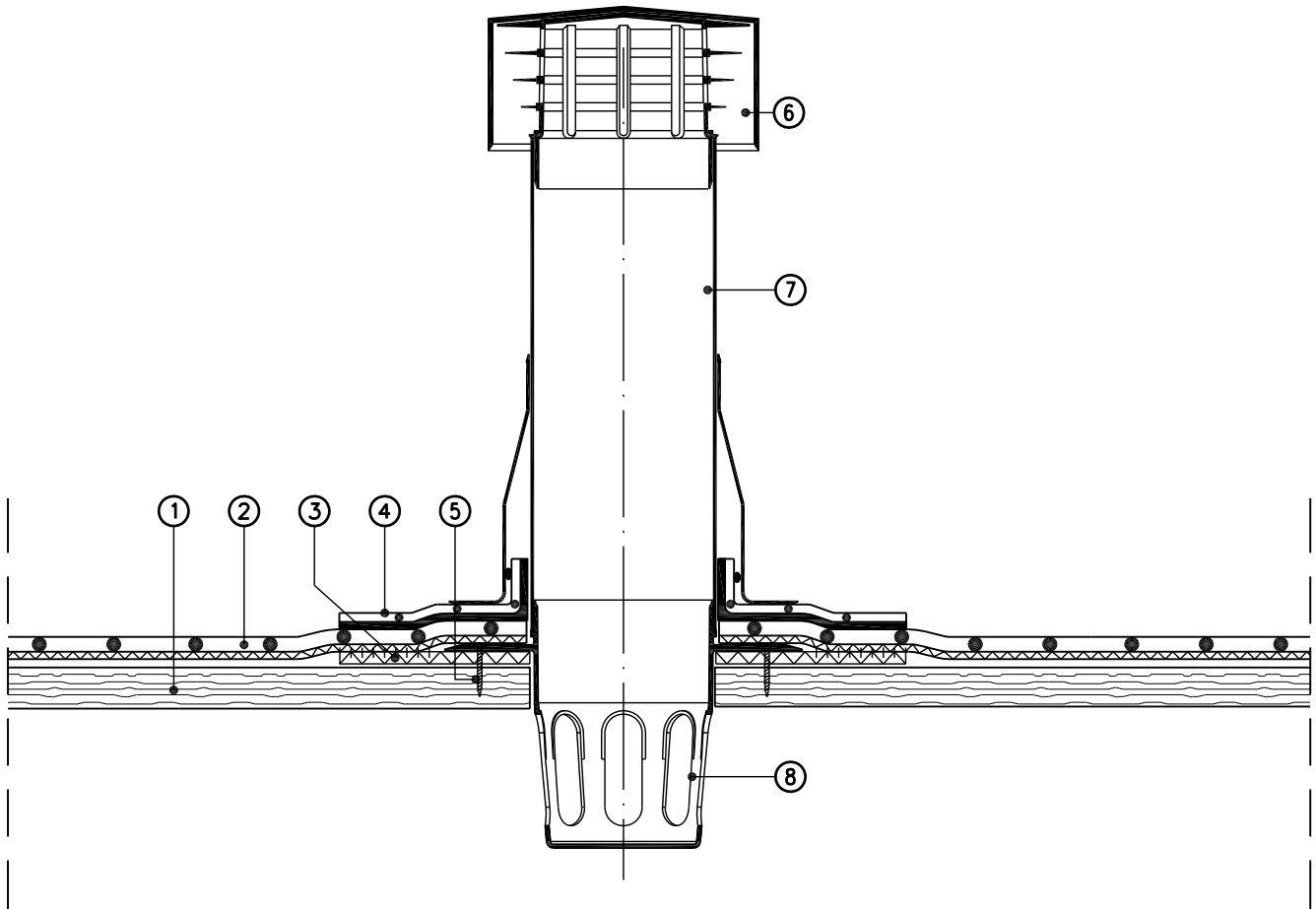


Rhepanol fk mechanisch befestigt im Klettsystem

Kaltdachentlüfter
Belüftetes Dach



Maßstab 1 : 5 (Die für die Abdichtung relevanten Schichten sind überhöht dargestellt)

- ① Dachschalung
- ② Dachbahn Rhepanol fk
- ③ Klettering
- ④ Rhepanol fk-Manschette im Dichtrandsystem
- ⑤ Befestigung
- ⑥ Wetterkappe
- ⑦ FDT Kaltdachentlüfter DN 125
- ⑧ FDT Kondensat-Auffangschale