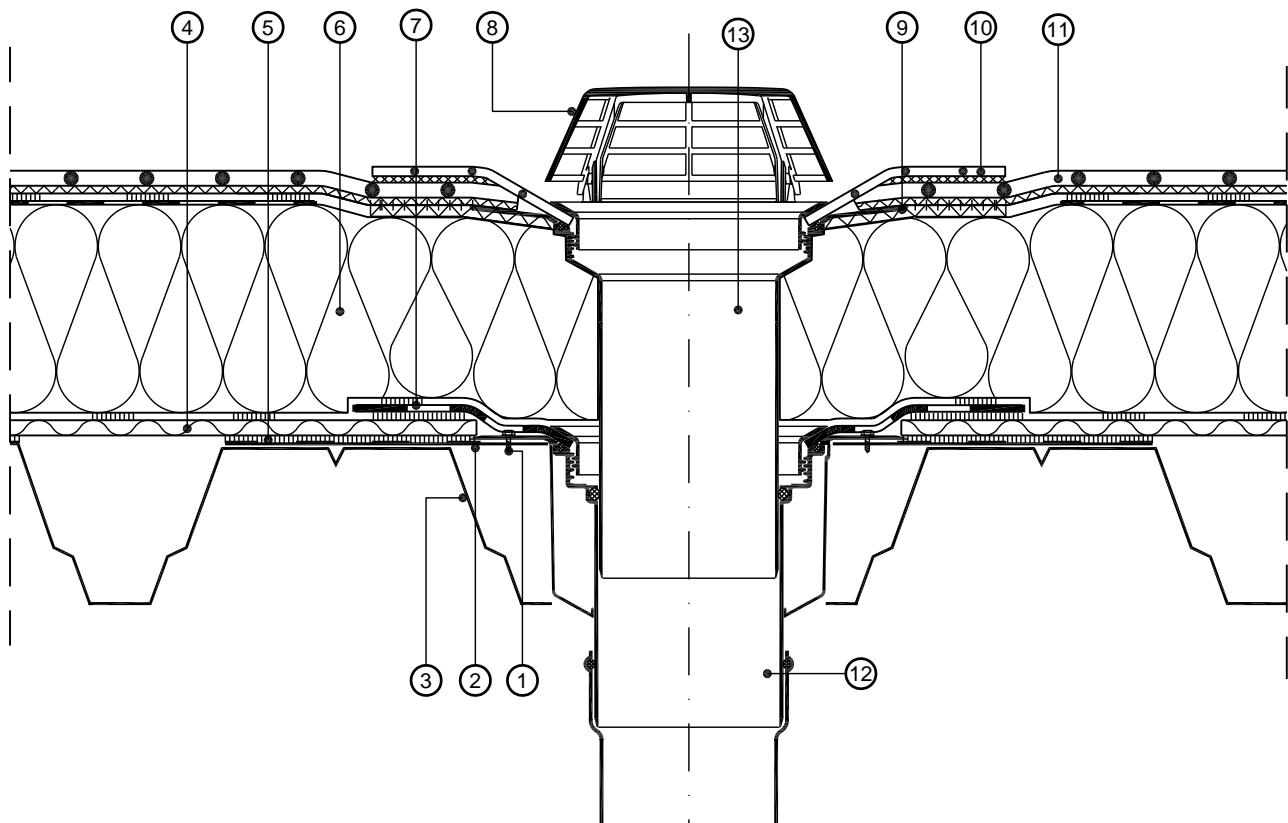


# Planungsunterlagen

## Rhepanol fk mechanisch befestigt im überdeckten Bahnenrand

FDT VarioGully mit Kletterring  
Nicht belüftetes Dach



① VarioGully Befestigung (4Stck./FDT VarioGully)

② Aussteifungsblech

③ Stahlprofilbleche, korrosionsgeschützt

④ Dampfsperrschicht

⑤ Kaltbitumenvoranstrich nach Erfordernis

⑥ Wärmedämmschicht, z.B. EPS,  
kaschiert mit Bitumenbahn

⑦ Dampfsperrmanschette

⑧ FDT Kies-/Laubfang

⑨ Kletterring

⑩ Rhepanol-Manschette verschweißbar

⑪ Dachbahn Rhepanol fk mit Schweißrand,  
verklebt mit FDT Dachbahn-Kleber

⑫ FDT VarioGully

⑬ FDT VarioGully-Warmdachaufsatz