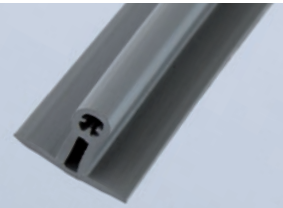


## DATENBLATT

# Rhepanol h-Stehfalzprofil rund



### Beschreibung

Rhepanol h-Stehfalzprofil, ist ein Kunststoffprofil, bestehend aus PIB, und wird mit einem Heißluft-Schweißgerät auf die Rhepanol-Dachbahn aufgeschweißt und mit der FDT Andrückrolle für Stehfalzprofil rund (Art.-Nr. 1288980) angerollt.

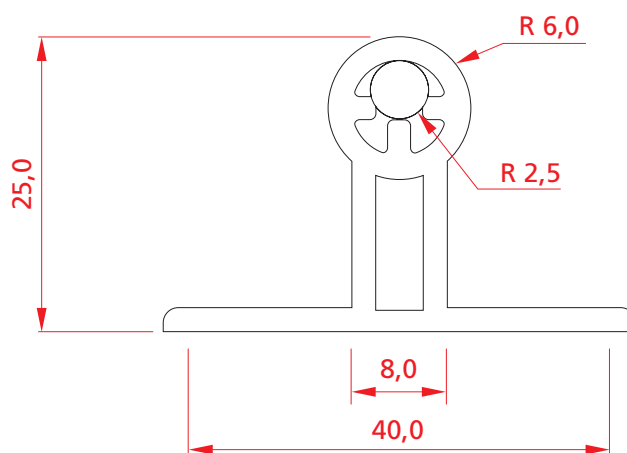


### Anwendungsbereich

Zur ästhetischen Nachbildung von Stehfalz auf heißluftverschweißbaren Rhepanol-Dachbahnen.

### Technische Daten

|                    |   |
|--------------------|---|
| Farbe:             | hellgrau, anthrazit o. weitere Farben auf Anfrage |
| Rohstoffgrundlage: | Rhepanol (PIB)                                    |
| Dichte:            | ca. 1,26 g/cm <sup>3</sup>                        |
| Shore A Härte:     | Einzelwerte: $\geq 75$                            |
| Oberfläche:        | Glatt   |
| Profillänge:       | 2 m   |
| Lagerbedingungen:  | Profile nur liegend lagern und vor Nässe schützen |



### Hinweise zur Verarbeitung

Das Rhepanol h-Stehfalzprofil nur auf trockenen und sauberen Rhepanol-Dachbahnen verschweißen. Zur einfachen Handhabung die Führungshilfe am Schweißgerät befestigen. Hierzu die drei Schrauben am Heizrohr entfernen und mit der Führungshilfe wieder verschrauben. Düse individuell ausrichten (ca. 45° zur Führungshilfe).

Rhepanol h-Stehfalzprofil mit Heißluft-Schweißgerät ca. 10 cm lang aufschweißen. Anschließend das Profil durch die Führungshilfe stecken und mit Hilfe der speziellen FDT Andrückrolle für Stehfalzprofil rund (Art.-Nr. 1288980) mit der Dachbahn verschweißen. Die Vorbehandlung bzw. Reinigung der Nahtbereiche erfolgt mit dem Rhepanol h-Nahtreiniger.

Die Stoßverbindung erfolgt mit dem dazugehörigen Rhepanol-Stoßverbinder.

### FDT – Rechtliche Hinweise

Wir weisen ausdrücklich darauf hin, dass sämtliche vorstehenden Angaben, speziell die Verarbeitungs- und Verwendungsvorschläge für die dargestellten Produkte und das Systemzubehör, auf der Grundlage unserer Kenntnis und Erfahrung unter Normalbedingungen entstanden sind. Ebenso wird eine sachgerechte Lagerung und Anwendung der Produkte vorausgesetzt. Wegen unterschiedlichen Materialien, Untergründen und abweichenden Arbeitsbedingungen kann eine Gewährleistung eines Arbeitsergebnisses oder einer Haftung, ungeachtet irgendeines Rechtsverhältnisses, weder aus diesen Hinweisen noch aus einer mündlichen Stellungnahme abgeleitet werden. Für den etwaigen Vorwurf, FDT habe mit Vorsatz oder grob fahrlässig gehandelt, muss der Anwender den Nachweis erbringen, dass er schriftlich alle Informationen und Details, die für eine sachgemäße und sachdienliche Beurteilung durch FDT notwendig sind, rechtzeitig, vollständig und tatsächlich FDT bereitgestellt hat. Der Anwender selbst ist dafür verantwortlich, die Produkte auf ihre Eignung für die Einsatzbestimmung zu überprüfen. FDT behält sich Änderungen an den Produktspezifikationen vor. Schutzrechte Dritter sind zu beachten. Des Weiteren gelten unsere jeweiligen Verkaufs- und Lieferbestimmungen. Ferner verbindlich ist die jeweils neueste erschienene oder erhältliche Version eines Produktdatenblattes, das direkt bei FDT angefordert werden kann. Alle Hinweise, technischen und zeichnerischen Angaben entsprechen dem derzeitigen technischen Stand sowie unseren Erfahrungen.

Technische Änderungen vorbehalten. Stand: 2018 | © 2018 FDT FlachdachTechnologie GmbH & Co. KG, Mannheim