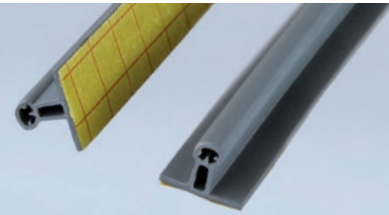


DATENBLATT

Rhepanol fk-Stehfalzprofil rund



Beschreibung

Rhepanol fk-Stehfalzprofil im Dichtrandsystem, ist ein Kunststoffprofil bestehend aus PIB und wird mit der FDT-Andrückrolle für Stehfalzprofile rund (Art.-Nr. 1288980) angerollt.

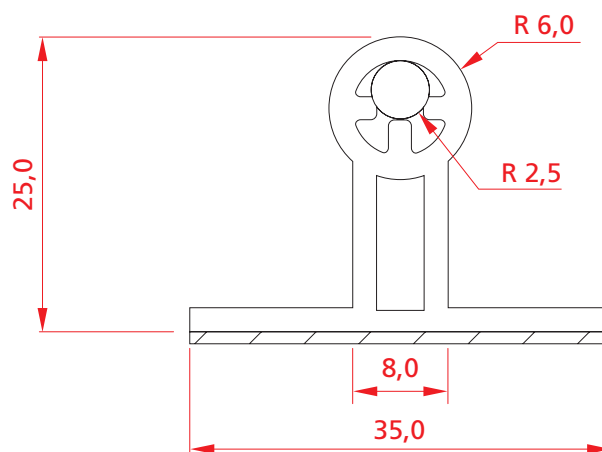


Anwendungsbereich

Zur ästhetischen Nachbildung von Stehfalz auf Rhepanol fk-Dachbahnen.

Technische Daten

Farbe:	grau
Rohstoffgrundlage:	Rhepanol (PIB)
Dichte:	ca. 1,26 g/cm ³
Shore A Härte:	Einzelwerte: ≥ 75
Oberfläche:	Glatt
Profillänge:	2 m
Lagerbedingungen:	Profile nur liegend lagern und vor Nässe schützen



Hinweise zur Verarbeitung

Das Rhepanol fk-Stehfalzprofil nur auf trockenen und sauberen Rhepanol fk-Dachbahnen verlegen. Die Vorbehandlung bzw. Reinigung der Nahtbereiche erfolgt mit dem Rhepanol h-Nahtreiniger. Schutzstreifen abziehen und Profil von Hand andrücken anschließend mit der FDT-Andrückrolle für Stehfalzprofile rund (Art.-Nr. 1288980) gut anrollen.

An den Stößen beim Stehfalzprofil rund wird der Rhepanol-Stoßverbinder aufgesteckt und dicht gestoßen angesetzt. Die Rhepanol-Dachfarbe kann zum dekorativen Anstrich, auch in Verbindung mit Stehfalzprofil fk verwendet werden.

FDT – Rechtliche Hinweise

Wir weisen ausdrücklich darauf hin, dass sämtliche vorstehenden Angaben, speziell die Verarbeitungs- und Verwendungsvorschläge für die dargestellten Produkte und das Systemzubehör, auf der Grundlage unserer Kenntnis und Erfahrung unter Normalbedingungen entstanden sind. Ebenso wird eine sachgerechte Lagerung und Anwendung der Produkte vorausgesetzt. Wegen unterschiedlichen Materialien, Untergründen und abweichenden Arbeitsbedingungen kann eine Gewährleistung eines Arbeitsergebnisses oder einer Haftung, ungeachtet irgendeines Rechtsverhältnisses, weder aus diesen Hinweisen noch aus einer mündlichen Stellungnahme abgeleitet werden. Für den etwaigen Vorwurf, FDT habe mit Vorsatz oder grob fahrlässig gehandelt, muss der Anwender den Nachweis erbringen, dass er schriftlich alle Informationen und Details, die für eine sachgemäße und sachdienliche Beurteilung durch FDT notwendig sind, rechtzeitig, vollständig und tatsächlich FDT bereitgestellt hat. Der Anwender selbst ist dafür verantwortlich, die Produkte auf ihre Eignung für die Einsatzbestimmung zu überprüfen. FDT behält sich Änderungen an den Produktspezifikationen vor. Schutzrechte Dritter sind zu beachten. Des Weiteren gelten unsere jeweiligen Verkaufs- und Lieferbestimmungen. Ferner verbindlich ist die jeweils neueste erschienene oder erhältliche Version eines Produktdatenblattes, das direkt bei FDT angefordert werden kann. Alle Hinweise, technischen und zeichnerischen Angaben entsprechen dem derzeitigen technischen Stand sowie unseren Erfahrungen.

Technische Änderungen vorbehalten. Stand: 2018 | © 2018 FDT FlachdachTechnologie GmbH & Co. KG, Mannheim

**FDT FlachdachTechnologie
GmbH & Co. KG**

Eisenbahnstraße 6-8
68199 Mannheim

Tel 06 21-85 04-0
Fax 06 21-85 04-2 05
www.fdt.de