

Bestell-Formular für: FDT Speier Sondertype

(Dieses Formular bitte kopieren, ausfüllen und an FDT faxen: 0621-8504-200)



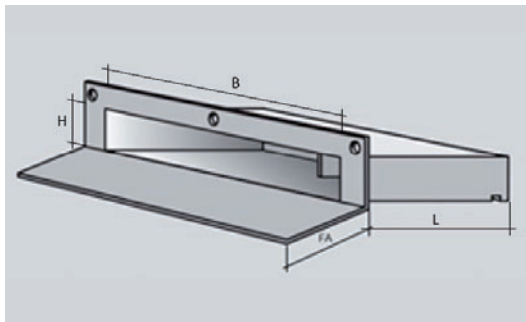
Besteller/Auftraggeber:

Firma:
 Herr / Frau:
 Straße / Postfach:
 PLZ / Ort:
 Ansprechpartner:
 Telefon:
 Telefax:
 E-Mail:

Anlieferung an Bauvorhaben:

Objektname:
 Straße / Postfach:
 PLZ / Ort:
 Bezugsperson
 Herr / Frau:
 Telefon:
 Telefax:
 E-Mail:

FDT Speier Sondertype



Standardmaße:

B = 200, 300, 450, 600,
800, 1.000 mm

H = 100 mm

L = 500 mm

FA* = Kundenwunsch
 *Flanscbreite

Stutzenneigung 2°

Flanscbreite:

rechts 80 mm

links 80 mm

oben 80 mm

Wunschmaße:

B = _____ mm

H = _____ mm

L = _____ mm

FA = _____ mm

Stutzenneigung _____ °

Flanscbreite:

rechts _____ mm

links _____ mm

oben _____ mm

- FDT Speier Sondertype für Rhepanol Stück: _____
- FDT Speier Sondertype für Rhenofol Stück: _____

Hinweis zur Bestellung:
Sondertypen können nicht zurückgenommen werden!