

DATENBLATT

FDT Wasserspeier



Beschreibung

Der FDT Wasserspeier ist eine waagrechte Entwässerung für den Flachdachbereich. Mit zwei Ausführungsvarianten Werkstoff PVC und PP.

Anwendungsbereich

Beim Abdichten von z. B. Terrassen, Vordächern und Garagen kann der FDT Wasserspeier zur Aufnahme und Ableitung von Niederschlagsmengen eingebaut werden.

Anschlussart

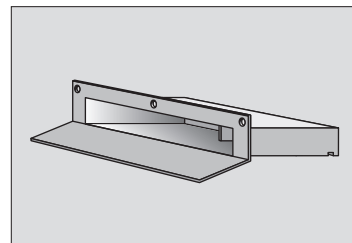
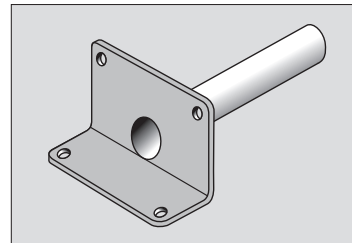
Am Rhepanol-Wasserspeier (PP) können alle unkaschierten Rhepanol Dachbahnen, entsprechend der Verlegeanleitung, angeschlossen werden. Alternativ können auch FPO/TPO (PP) und Bitumenbahnen angeschlossen werden. Am Rhenofol-Wasserspeier (PVC) können alle Rhenofol Dachbahnen, entsprechend der Verlegeanleitung, angeschlossen werden.

Alternativ können auch PVC/EVA Dachbahnen angeschlossen werden.

Hinweis: Grundsätzlich ist für beide Varianten die Verbindbarkeit/Verschweißbarkeit mit dem Fremdprodukt durch Schweißversuche sicherzustellen.

Hinweise zur Verarbeitung

Durch den aufgehenden Dachrand wird ein Loch für den jeweiligen Wasserspeier ausgespart. Der Speier wird durch die Öffnung geschoben, so dass der Flansch an beiden Flächen aufliegt (senkrecht so wie waagrecht). Anschließend wird der Flansch durch die Bohrlöcher fest verschraubt. Der weitere Anschluss an die Dachbahn erfolgt über die Heißluftverschweißung bzw. bei Rhepanol fk über den Dichtrand, entsprechend den jeweiligen Verlegeanleitungen.

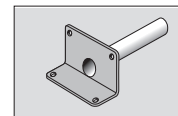


Technische Daten

Farbe:	hellgrau (PVC), beige (PP)
Rohstoffgrundlage:	PVC (Polyvinylchlorid) oder PP (Polypropylen)

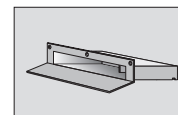
Artikel-Nr.	Bezeichnung	Außendurchmesser d (mm)	Neigung	Stützenlänge (mm)	Flansch-Durchmesser (mm)
14 20 500	Rhepanol-Speier 50	50	5°	480	115/185x280
14 20 510	Rhepanol-Speier 70	75	5°	480	115/185x280
14 20 520	Rhepanol-Speier 110	110	5°	480	115/185x280
14 20 830	Rhepanol-Speier, Sondertype	n. Vorgabe ¹⁾	2°	n. Vorgabe ¹⁾	n. Vorgabe ¹⁾
14 21 500	Rhenofol-Speier 50	50	5°	480	115/185x280
14 21 510	Rhenofol-Speier 70	75	5°	480	115/185x280
14 21 520	Rhenofol-Speier 110	110	5°	480	115/185x280
14 21 830	Rhenofol-Speier, Sondertype	n. Vorgabe ¹⁾	2°	n. Vorgabe ¹⁾	n. Vorgabe ¹⁾

¹⁾ Bestellformular anfordern



Ablaufwert (Anstauhöhe in mm)

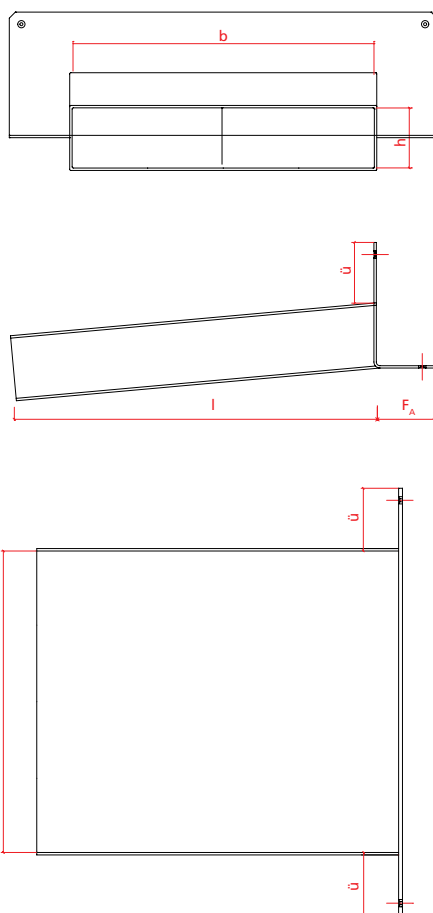
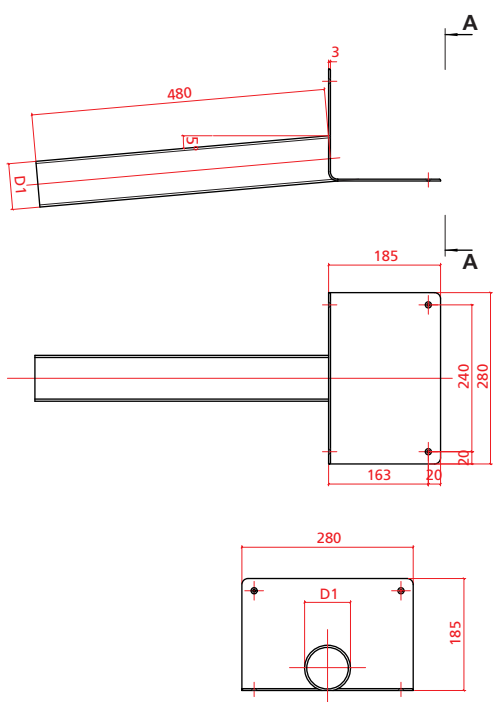
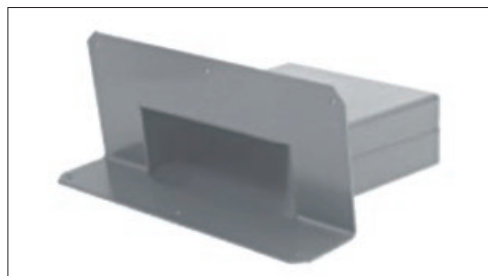
Bezeichnung	20 mm	25 mm	30 mm	35 mm	40 mm	45 mm	50 mm
FDT Wasserspeier 50	0,2	0,3	0,4	0,5	0,7	0,9	1,0
FDT Wasserspeier 75	0,3	0,4	0,5	0,7	0,8	1,0	1,1
FDT Wasserspeier 110	0,4	0,6	0,8	1,0	1,3	1,5	1,8



Ablaufwert (Anstauhöhe in mm)

Bestellung nach kundenspezifischen Angaben! (Bestellformular)

Bezeichnung	20 mm	25 mm	30 mm	35 mm	40 mm	45 mm	50 mm
FDT Wasserspeier 200x100 mm	0,7	1,0	1,4	1,7	2,1	2,5	2,9
FDT Wasserspeier 300x100 mm	1,1	1,6	2,1	2,6	3,2	3,8	4,4
FDT Wasserspeier 450x100 mm	1,7	2,3	3,1	3,9	4,7	5,7	6,6
FDT Wasserspeier 600x100 mm	2,2	3,1	4,1	5,2	6,3	7,5	8,8
FDT Wasserspeier 800x100 mm	3,0	4,2	5,5	6,9	8,4	10,1	11,8
FDT Wasserspeier 1.000x100 mm	5,8	7,8	10,2	12,6	15,2	17,7	20,6



Standardabmessungen:

Notüberlauf (rund)	
D1	50 mm/75 mm/110 mm
a	300 mm
l	480 mm
t	3,0 mm
	Rohrneigung 5°

Standardabmessungen:

Notüberlauf (eckig)	
l	500 mm
h	100 mm
b	200, 300, 450, 800, 1.000 mm
t	4 mm
d	5 mm
ü	80 mm
F _A	nach Kundenwunsch
	Rohrneigung jeweils 2°

FDT – Rechtliche Hinweise

Wir weisen ausdrücklich darauf hin, dass sämtliche vorstehenden Angaben, speziell die Verarbeitungs- und Verwendungsvorschläge für die dargestellten Produkte und das Systemzubehör, auf der Grundlage unserer Kenntnis und Erfahrung unter Normalbedingungen entstanden sind. Ebenso wird eine sachgerechte Lagerung und Anwendung der Produkte vorausgesetzt. Wegen unterschiedlichen Materialien, Untergründen und abweichenden Arbeitsbedingungen kann eine Gewährleistung eines Arbeitsergebnisses oder einer Haftung, ungeachtet irgendeines Rechtsverhältnisses, weder aus diesen Hinweisen noch aus einer mündlichen Stellungnahme abgeleitet werden. Für den etwaigen Vorwurf, FDT habe mit Vorsatz oder grob fahrlässig gehandelt, muss der Anwender den Nachweis erbringen, dass er schriftlich alle Informationen und Details, die für eine sachgemäße und sachdienliche Beurteilung durch FDT notwendig sind, rechtzeitig, vollständig und tatsächlich FDT bereitgestellt hat. Der Anwender selbst ist dafür verantwortlich, die Produkte auf ihre Eignung für die Einsatzbestimmung zu überprüfen. FDT behält sich Änderungen an den Produktspezifikationen vor. Schutzrechte Dritter sind zu beachten. Des Weiteren gelten unsere jeweiligen Verkaufs- und Lieferbestimmungen. Ferner verbindlich ist die jeweils neueste erschienene oder erhältliche Version eines Produktdatenblattes, das direkt bei FDT angefordert werden kann. Alle Hinweise, technischen und zeichnerischen Angaben entsprechen dem derzeitigen technischen Stand sowie unseren Erfahrungen.

Technische Änderungen vorbehalten. Stand: 2017. © 2017 FDT FlachdachTechnologie GmbH & Co. KG, Mannheim

**FDT FlachdachTechnologie
GmbH & Co. KG**

Eisenbahnstraße 6-8
68199 Mannheim

Tel 06 21-85 04-0
Fax 06 21-85 04-2 05
www.fdt.de

Bestell-Formular für: FDT Speier Sondertype

(Dieses Formular bitte kopieren, ausfüllen und an FDT faxen: 0621-8504-200)

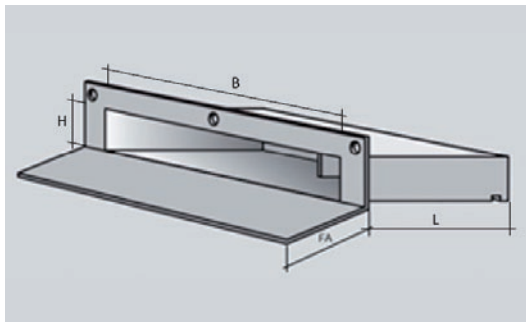
Besteller/Auftraggeber:

Firma:
 Herr / Frau:
 Straße / Postfach:
 PLZ / Ort:
 Ansprechpartner:
 Telefon:
 Telefax:
 E-Mail:

Anlieferung an Bauvorhaben:

Objektname:
 Straße / Postfach:
 PLZ / Ort:
 Bezugsperson
 Herr / Frau:
 Telefon:
 Telefax:
 E-Mail:

FDT Speier Sondertype



Standardmaße:

B = 200, 300, 450, 600,
800, 1.000 mm

H = 100 mm

L = 500 mm

FA* = Kundenwunsch
*Flanscbreite

Stutzenneigung 2°

Flanscbreite:

rechts 80 mm

links 80 mm

oben 80 mm

Wunschmaße:

B = _____ mm

H = _____ mm

L = _____ mm

FA = _____ mm

Stutzenneigung _____ °

Flanscbreite:

rechts _____ mm

links _____ mm

oben _____ mm

- FDT Speier Sondertype** für Rhepanol Stück: _____
- FDT Speier Sondertype** für Rhenofol Stück: _____

Hinweis zur Bestellung:
Sondertypen können nicht zurückgenommen werden!