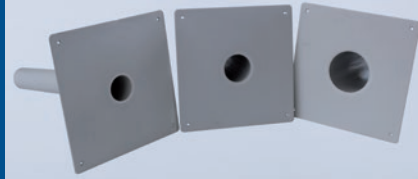


DATENBLATT

FDT Notüberläufe



Beschreibung

Für die Notentwässerung müssen auf jedem Gebäude Sicherheitsvorkehrungen getroffen werden. Die DIN EN 12056-3, die DIN 1986-100 sowie die Flachdachrichtlinien beschreiben die Vorgaben für eine fachgerechte Entwässerung bzw. Notentwässerung.

Notüberläufe von FDT in der erforderlichen Anzahl gewährleisten, dass die gesamte Notentwässerung eines Daches abfließen kann.

FDT bietet eine individuelle Fertigung, es können neben den Standard-Notüberläufen auch Sonderarten, nach Vorgabe des Kunden gefertigt werden.

Anwendungsbereich

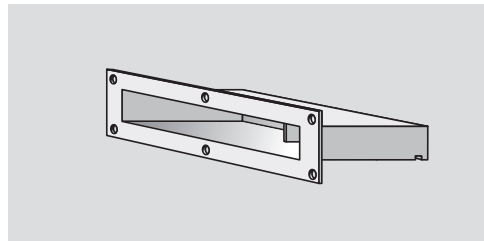
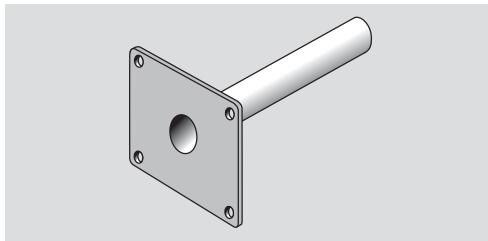
Horizontale Notentwässerung vom Flachdach durch den Dachrand bzw. die Attika. Weiterführender Anschluss an ein Rohrsystem zur Wasserableitung auf geeignete Freiflächen oder über einen Freistrahler.

Hinweise zur Verarbeitung

Am Rhepanol-Notüberlauf (PP) können alle unkaschierten Rhepanol Dachbahnen, entsprechend der Verleganleitung, angeschlossen werden. Alternativ können auch FPO/TPO (PP) und Bitumenbahnen angeschlossen werden.

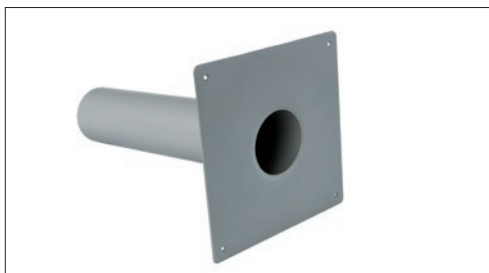
Am Rhenofol-Notüberlauf (PVC) können alle Rhenofol Dachbahnen, entsprechend der Verleganleitung, angeschlossen werden. Alternativ können auch PVC/EVA Dachbahnen angeschlossen werden.

Hinweis: Grundsätzlich ist für beide Varianten die Verbindbarkeit/Verschweißbarkeit mit Fremdfabrikaten durch Schweißversuche sicherzustellen.

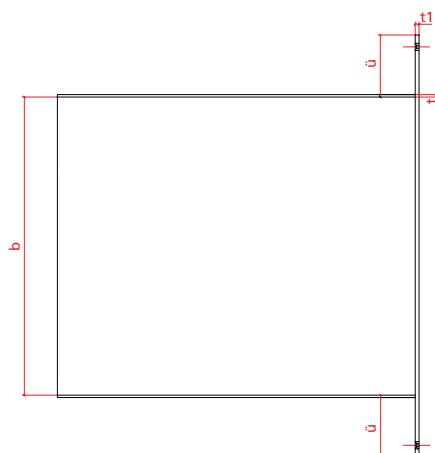
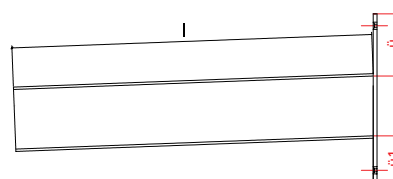
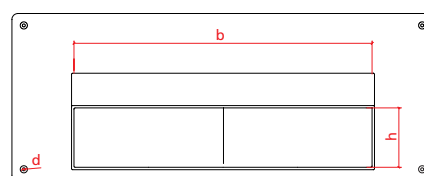
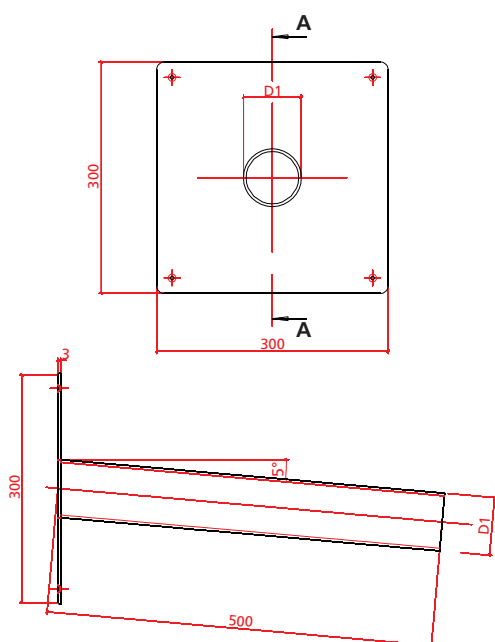


Bezeichnung	Außendurchmesser d (mm)	Neigung	Stützenlänge (mm)	Flansch-Durchmesser (mm)
Rhepanol-Notüberlauf 75	75	5°	500	300 x 300
Rhepanol-Notüberlauf 110	110	5°	500	300 x 300
Rhepanol-Notüberlauf 200 x 100	210 x 110	2°	500	360 x 230
Rhepanol-Notüberlauf 300 x 100	310 x 110	2°	500	460 x 230
Rhepanol-Notüberlauf 450 x 100	460 x 110	2°	500	610 x 230
Rhepanol-Notüberlauf 600 x 100	610 x 110	2°	500	760 x 230
Rhepanol-Notüberlauf 800 x 100	810 x 110	2°	500	960 x 230
Rhepanol-Notüberlauf 1000 x 100	1.010 x 110	2°	500	1.160 x 230
Rhepanol-Notüberlauf, Sondertype	n. Vorgabe ¹⁾	2°	n. Vorgabe ¹⁾	n. Vorgabe ¹⁾
Rhenofol-Notüberlauf 75	75	5°	500	300 x 300
Rhenofol-Notüberlauf 110	110	5°	500	300 x 300
Rhenofol-Notüberlauf 200 x 100	210 x 110	2°	500	360 x 230
Rhenofol-Notüberlauf 300 x 100	310 x 110	2°	500	460 x 230
Rhenofol-Notüberlauf 450 x 100	460 x 110	2°	500	610 x 230
Rhenofol-Notüberlauf 600 x 100	610 x 110	2°	500	760 x 230
Rhenofol-Notüberlauf 800 x 100	810 x 110	2°	500	960 x 230
Rhenofol-Notüberlauf 1000 x 100	1.010 x 110	2°	500	1.160 x 230
Rhepanol-Notüberlauf, Sondertype	n. Vorgabe ¹⁾	2°	n. Vorgabe ¹⁾	n. Vorgabe ¹⁾

¹⁾ Bestellformular anfordern



Der Notüberlauf mit geradem Tablett – die genaue Einbauhöhe ergibt sich aus der Entwässerungsbe-
rechnung.



Standardabmessungen:

Notüberlauf (rund)	
D1	75 mm/110 mm
a	300 mm
l	480 mm
t	3,0 mm
Rohrneigung 5°	

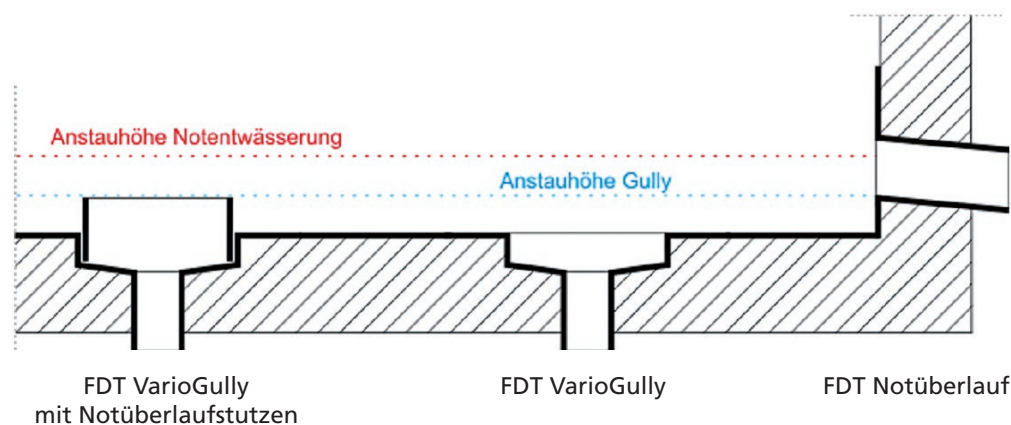
Standardabmessungen:

Notentwässerung (eckig)	
l	400 mm
h	100 mm
b	200, 300, 450, 600, 800, 1.000 mm
t	4 mm
d	5 mm
ü	80 mm
ü1	50 mm
Rohrneigung jeweils 2°	

Ablaufwert (Anstauhöhe in mm)

Bezeichnung (mm)	20 mm	25 mm	30 mm	35 mm	40 mm	45 mm	50 mm
FDT Notüberlauf 75/70	0,3	0,4	0,5	0,7	0,8	1,0	1,1
FDT Notüberlauf 110/100	0,4	0,6	0,8	1,0	1,3	1,5	1,8
FDT Notüberlauf 200 x 100	0,7	1,0	1,4	1,7	2,1	2,5	2,9
FDT Notüberlauf 300 x 100	1,1	1,6	2,1	2,6	3,2	3,8	4,4
FDT Notüberlauf 450 x 100	1,7	2,3	3,1	3,9	4,7	5,7	6,6
FDT Notüberlauf 600 x 100	2,2	3,1	4,1	5,2	6,3	7,5	8,8
FDT Notüberlauf 800 x 100	3,0	4,2	5,5	6,9	8,4	10,1	11,8
FDT Notüberlauf 1.000 x 100	5,8	7,8	10,2	12,6	15,2	17,7	20,6

Anstauhöhen Entwässerung und Notentwässerung



Anstauhöhe Gully + Anstauhöhe Notentwässerung = Anstauhöhe gesamt

Die gesamte Anstauhöhe ist abhängig von der Statik

FDT – Rechtliche Hinweise

Wir weisen ausdrücklich darauf hin, dass sämtliche vorstehenden Angaben, speziell die Verarbeitungs- und Verwendungsvorschläge für die dargestellten Produkte und das Systemzubehör, auf der Grundlage unserer Kenntnis und Erfahrung unter Normalbedingungen entstanden sind. Ebenso wird eine sachgerechte Lagerung und Anwendung der Produkte vorausgesetzt. Wegen unterschiedlichen Materialien, Untergründen und abweichenden Arbeitsbedingungen kann eine Gewährleistung eines Arbeitsergebnisses oder einer Haftung, ungeachtet irgendeines Rechtsverhältnisses, weder aus diesen Hinweisen noch aus einer mündlichen Stellungnahme abgeleitet werden. Für den etwaigen Vorwurf, FDT habe mit Vorsatz oder grob fahrlässig gehandelt, muss der Anwender den Nachweis erbringen, dass er schriftlich alle Informationen und Details, die für eine sachgemäße und sachdienliche Beurteilung durch FDT notwendig sind, rechtzeitig, vollständig und tatsächlich FDT bereitgestellt hat. Der Anwender selbst ist dafür verantwortlich, die Produkte auf ihre Eignung für die Einsatzbestimmung zu überprüfen. FDT behält sich Änderungen an den Produktspezifikationen vor. Schutzrechte Dritter sind zu beachten. Des Weiteren gelten unsere jeweiligen Verkaufs- und Lieferbestimmungen. Ferner verbindlich ist die jeweils neueste erschienene oder erhältliche Version eines Produktdatenblattes, das direkt bei FDT angefordert werden kann. Alle Hinweise, technischen und zeichnerischen Angaben entsprechen dem derzeitigen technischen Stand sowie unseren Erfahrungen.

Technische Änderungen vorbehalten. Stand: 2017. © 2017 FDT FlachdachTechnologie GmbH & Co. KG, Mannheim

FDT FlachdachTechnologie GmbH & Co. KG

Eisenbahnstraße 6-8
68199 Mannheim

Tel 06 21-85 04-0
Fax 06 21-85 04-2 05
www.fdt.de

Bestell-Formular für: FDT Notüberlauf, Sondertype und FDT Notüberlauf plus

(Dieses Formular bitte kopieren, ausfüllen und an FDT faxen: 0621-8504-200)

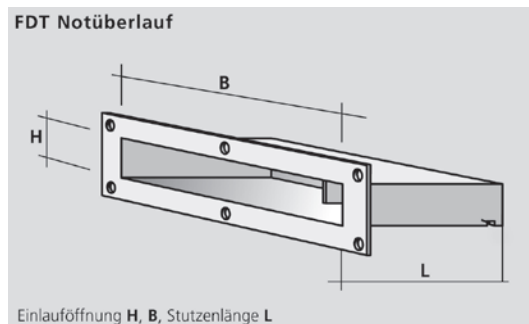
Besteller/Auftraggeber:

Firma:
 Herr / Frau:
 Straße / Postfach:
 PLZ / Ort:
 Ansprechpartner:
 Telefon:
 Telefax:
 E-Mail:

Anlieferung an Bauvorhaben:

Objektname:
 Straße / Postfach:
 PLZ / Ort:
 Bezugsperson:
 Herr / Frau:
 Telefon:
 Telefax:
 E-Mail:

FDT Notüberlauf, FDT Notüberlauf Sondertype und FDT Notüberlauf plus



Standardmaße:

B = 200, 300, 450, 600,
800, 1.000 mm

H = 100 mm

L = 400 mm

Stützenneigung 2°

Flanschbreite:

rechts 80 mm

links 80 mm

oben 80 mm

unten 50 mm

Wunschmaße:

B = _____ mm

H = _____ mm

L = _____ mm

Stützenneigung _____ °

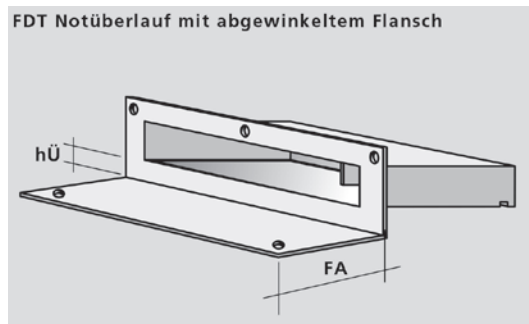
Flanschbreite:

rechts _____ mm

links _____ mm

oben _____ mm

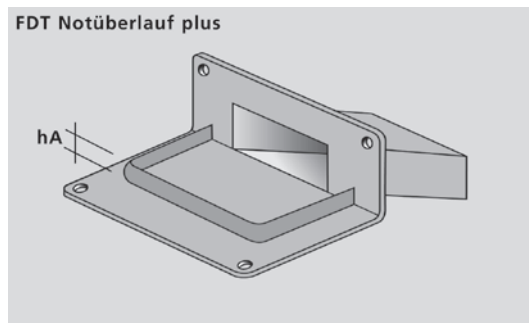
unten _____ mm



Für Notüberlauf mit abgewinkeltem Flansch:

Flanschbreite: **FA** _____ mm

Höhe bis Ablaufkante: **hÜ** _____ mm



Für Notüberlauf plus

Höhe der Anstaukante: **hA** _____ mm
 (maximal 50 mm)

- FDT Notüberlauf Sondertype für Rhepanol Stück: _____
- FDT Notüberlauf plus für Rhepanol Stück: _____
- FDT Notüberlauf Sondertype für Rhenofol Stück: _____
- FDT Notüberlauf plus für Rhenofol Stück: _____

Für alle hier gezeigten FDT Notüberläufe gilt: Einlauföffnung +10 mm
 = Außenabmessung des abgehenden Rechteckstützens.

Hinweis zur Bestellung:
 Sondertypen können nicht zurückgenommen werden!