

# Bestell-Formular für: FDT Notüberlauf, Sondertyp und FDT Notüberlauf plus

(Dieses Formular bitte kopieren, ausfüllen und an FDT faxen: 0621-8504-200)

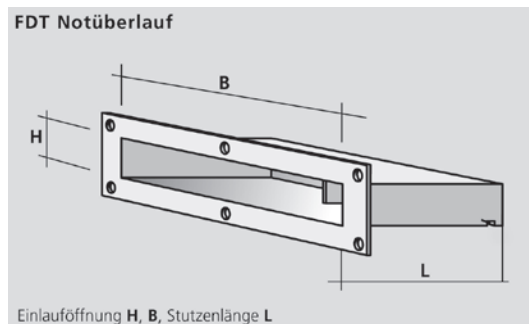
## Besteller/Auftraggeber:

Firma: .....  
 Herr / Frau: .....  
 Straße / Postfach: .....  
 PLZ / Ort: .....  
 Ansprechpartner: .....  
 Telefon: .....  
 Telefax: .....  
 E-Mail: .....

## Anlieferung an Bauvorhaben:

Objektname: .....  
 Straße / Postfach: .....  
 PLZ / Ort: .....  
 Bezugsperson: .....  
 Herr / Frau: .....  
 Telefon: .....  
 Telefax: .....  
 E-Mail: .....

### FDT Notüberlauf, FDT Notüberlauf Sondertyp und FDT Notüberlauf plus



#### Standardmaße:

**B** = 200, 300, 450, 600,  
800, 1.000 mm

**H** = 100 mm

**L** = 400 mm

Stützenneigung 2°

Flanschbreite:

rechts 80 mm

links 80 mm

oben 80 mm

unten 50 mm

#### Wunschmaße:

**B** = \_\_\_\_\_ mm

**H** = \_\_\_\_\_ mm

**L** = \_\_\_\_\_ mm

Stützenneigung \_\_\_\_\_ °

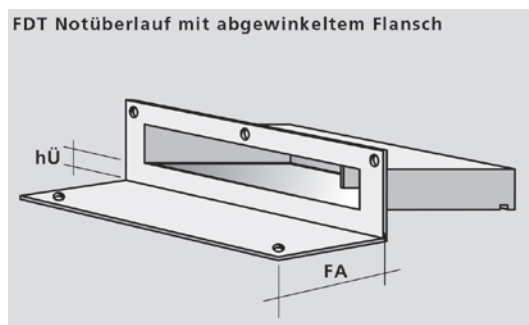
Flanschbreite:

rechts \_\_\_\_\_ mm

links \_\_\_\_\_ mm

oben \_\_\_\_\_ mm

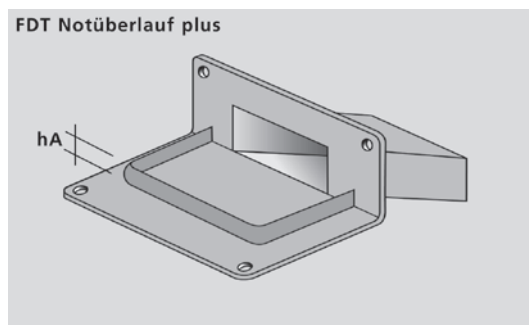
unten \_\_\_\_\_ mm



#### Für Notüberlauf mit abgewinkeltem Flansch:

Flanschbreite: **FA** \_\_\_\_\_ mm

Höhe bis Ablaufkante: **hÜ** \_\_\_\_\_ mm



#### Für Notüberlauf plus

Höhe der Anstaukante: **hA** \_\_\_\_\_ mm  
(maximal 50 mm)

- FDT Notüberlauf Sondertyp für Rhepanol Stück: \_\_\_\_\_
- FDT Notüberlauf plus für Rhepanol Stück: \_\_\_\_\_
- FDT Notüberlauf Sondertyp für Rhenofol Stück: \_\_\_\_\_
- FDT Notüberlauf plus für Rhenofol Stück: \_\_\_\_\_

Für alle hier gezeigten FDT Notüberläufe gilt: Einlauföffnung +10 mm = Außenabmessung des abgehenden Rechteckstützens.

**Hinweis zur Bestellung:**  
Sondertypen können nicht zurückgenommen werden!